

目录

一.	HIR導軌的特長	01
二.	選型的要點及流程	02
	2.1 使用條件設定	02
	2.2 額定負荷與使用壽命的計算	03
	2.3 摩擦係數	06
	2.4 工作負荷的計算	07
	2.5 計算等價負荷	10
	2.6 計算變動負荷的平均負荷	11
	2.7 計算例	12
	2.8 線性滑軌的安裝方式及軸數標記	16
	2.9 線性滑軌的固定方式	17
	2.10 線性滑軌的安裝	18
	2.11 線性滑軌的基準側的表示與組合	22
	2.12 滑塊的黃油嘴或專用油管接頭安裝方向	24
	2.13 精度認定	25
	2.14 各種機型使用的線軌精度選用基本參考表	26
	2.15 各種型號的精度標準	27
	2.16 預壓與剛性	29
	2.17 預壓等級的選用	29
	2.18 潤滑	29
三.	各系列的產品特長與尺寸表	31
	3.1 LMA系列—重負荷滾珠線軌	31
	3.2 LMB系列—低組裝滾珠線軌	39
	3.3 LMR系列—滾柱型線軌	46
	3.4 LMC系列—微型滾珠線軌	52
	3.5 LMW系列—寬幅滾珠線軌	58
	3.6 LMX系列—十字交叉線軌	64
	3.7 HNR系列—機床專用線軌	69
四.	附件	75
	4.1 線性滑軌防塵附件的種類	75
	4.2 線性滑塊的潤滑裝置 QZ 油箱	76
	4.2.1 產品結構與特長	76
	4.2.2 產品性能	77
	4.2.3 滑塊配置潤滑裝置 QZ 尺寸表	78
	4.3 潤滑脂潤滑	79
	4.4 滑塊油嘴與專用油管的分類及尺寸	79
	4.5 潤滑位置	81
	4.6 滑軌安裝孔防塵蓋	81
五.	HIR導軌的使用注意事項	82
六.	HIR導軌的選用需求表	83

一. HIR 線性滑軌的特長

(1) 定位精度高

線性滑軌平滑的滾動運動方式，摩擦係數特別小，尤其靜摩擦力與動摩擦力的差距很小，即使在微量進給時也不會有空轉打滑的現象，解析能力與重現性最佳，因此可以實現 μm 級的定位精度。

(3) 可承受四方向的高負荷能力

幾何力學結構的最佳化設計，可同時承受徑向、反徑向與橫方向的負荷，並保持其行走精度，同時可輕易地藉由施于預壓與增加滑塊數量，就可以提高其剛性與負荷能力。

(5) 易組裝，维护保养簡便

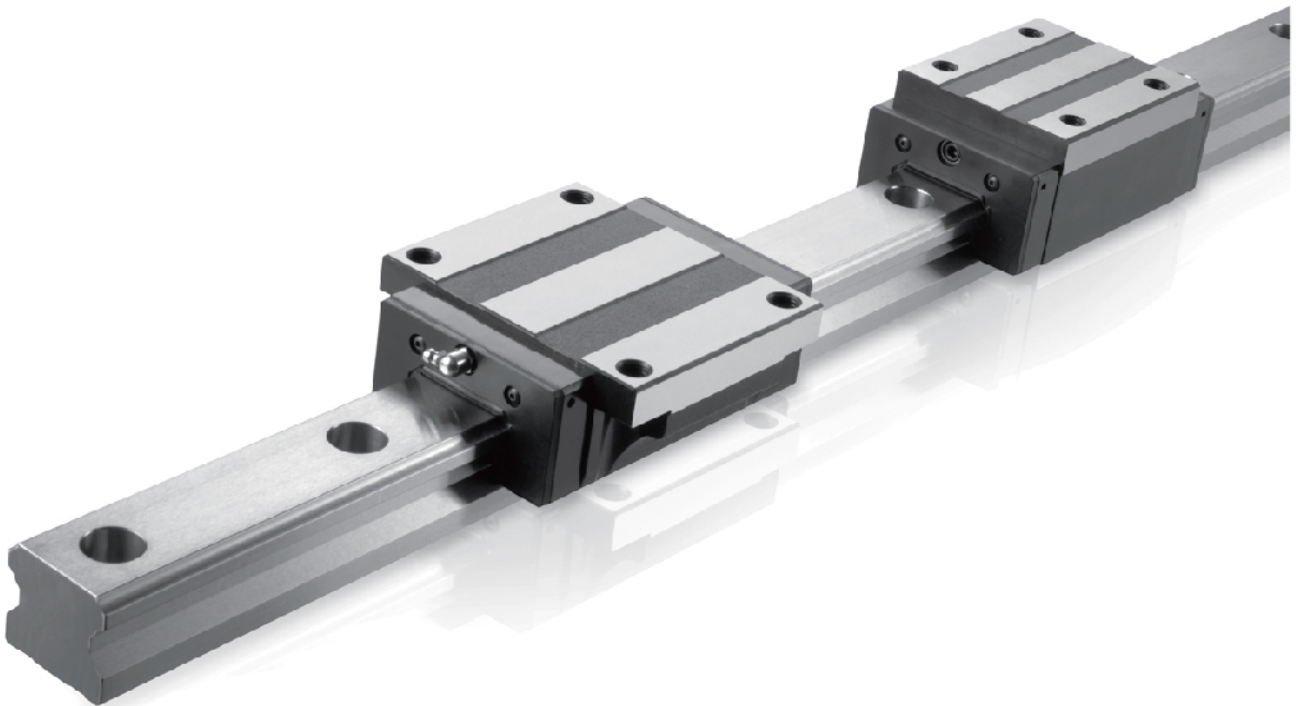
線性滑軌的安裝只要在銑削或研磨加工的安裝面上，以一定的組裝步驟，即能重現線性滑軌的加工精密度，可降低傳統鏟花加工的時間與成本。並且其可互換之特性，可以將滑塊任意配裝在同型號的滑軌上，同時又保持相同的順暢度與精密度，機台組裝最容易，維修保養最簡便。

(2) 摩擦阻力小，精度维持时间长

線性滑軌的滾動摩擦阻力可減小至滑動導軌摩擦阻力的 $1/20 \sim 1/40$ ，尤其潤滑結構簡單，潤滑容易，潤滑效果優良，摩擦接觸面的磨耗最低，因此可以長時間維持行走精度。

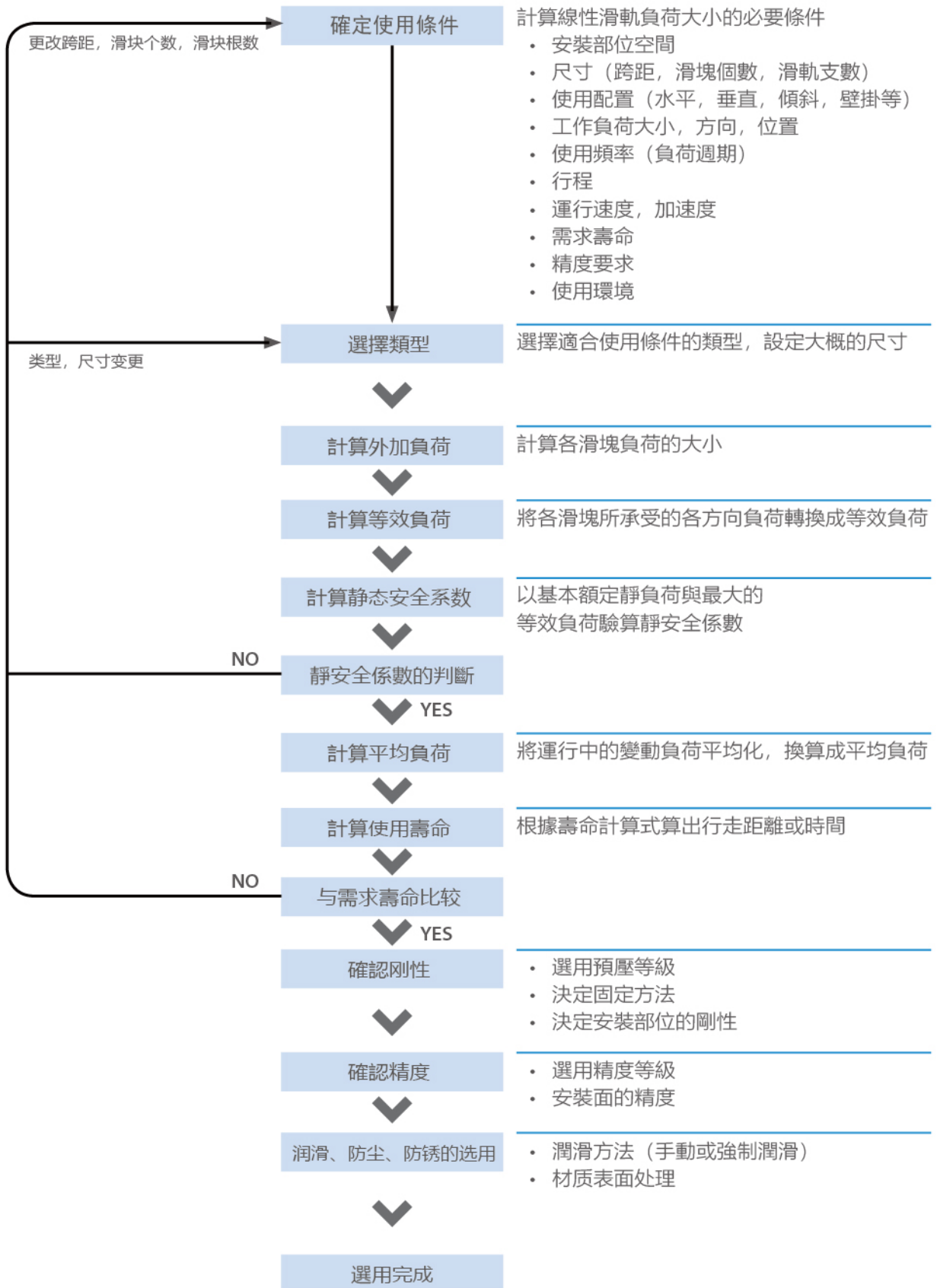
(4) 具有出色的高速性

摩擦阻力小的特性，對設備的驅動馬力需求低，節省能源效果大，尤其運動磨耗小，溫昇效應低，可同時實現機械小型化與高速化的需求。



二. 選型的要點及流程

2.1 使用條件設定



2.2 額定負荷與使用壽命計算

線性滑軌的應用，必須對選用的型號與使用條件來驗算其負荷容量及壽命，根據這些結果來判斷選擇的線性滑軌型號是否符合需求。負荷容量的驗算是利用基本額定靜負荷(C_0)，求出靜安全係數，即確定其靜的負荷限度；而壽命的驗算則是利用基本額定動負荷(C)，來計算額定壽命。

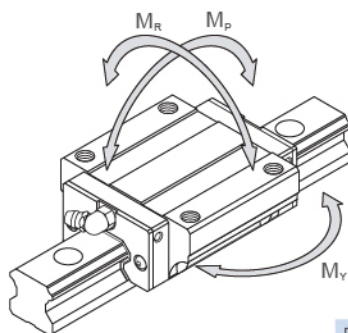
線性滑軌的壽命是指在鋼珠或滾動面上由於循環應力的作用，到出現因材料的滾動疲勞所發生的金屬表面剝落時所運行的總距離。

基本額定靜負荷 C_0 的定義

線性滑軌在靜止或低速運行中承受過大或衝擊的負荷時，在鋼珠與滾動面之間會產生局部的永久變形，這個永久變形量如果超過某個限度時，就會影響線性滑軌運動的順暢性。所謂的基本額定靜負荷(C_0)，是指在產生最大應力的接觸面處，使鋼珠與滾動面間的永久變形量之總和達到鋼珠直徑的0.0001倍時，方向和大小一定的靜止負荷。所以基本額定靜負荷即為容許靜負荷的限度。

容許靜力矩 M_0 的定義

在線性滑軌上作用力矩時，從線性滑軌內的鋼珠應力分佈來看，兩端的鋼珠產生最大的應力。所謂的容許靜力矩(M_0)，是指在產生最大應力的接觸面處，使鋼珠與滾動面間的永久變形量之總和達到鋼珠直徑的0.0001倍時，方向和大小一定的靜止力矩。所以容許靜力矩即為靜的作用力矩的限度。在線性滑軌中是以 M_P 、 M_Y 、 M_R 這3個方向的力矩來定義的，如圖(1)



圖(1) 容許靜力矩

靜安全係數 f_s

當線性滑軌使用在有振動、衝擊或激烈的啟動停止情形，由於慣性力或力矩等外力的作用，會有大的負荷產生，對於這樣的負荷狀況，有必要考慮靜安全係數。靜安全係數(f_s)是按線性滑軌的基本額定靜負荷(C_0)，為作用在線性滑軌上的負荷的多少倍來表示，如下式所示。各種應用狀況的靜安全係數之基準值，如表(1)所示。

$$f_s = \frac{C_0}{P} \quad \text{或} \quad f_s = \frac{M_0}{M}$$

f_s : 靜安全係數

C_0 : 基本額定靜負荷 (N)

M_0 : 容許靜力矩 (N·m)

P : 計算負荷 (N)

M : 計算力矩 (N·m)

表(1) 靜安全係數的基準值

使用機械	負荷條件	f_s 的下限
一般產業機器	一般負荷狀況	1.0 ~ 1.3
	有振動、衝擊時	2.0 ~ 3.0
機 床	一般負荷狀況	1.0 ~ 1.5
	有振動、衝擊時	2.5 ~ 7.0

基本額定靜負荷 C 的定義

即使同一批製造出來的產品，在相同的條件下運動，線性滑軌的壽命也會有些許差異。因此，為了確定線性滑軌的壽命，一般使用以下定義的額定壽命。所謂的額定壽命(L)，是指一批相同規格的線性滑軌在同樣的條件下運動時，其中的90%不產生表面疲勞剝落的現象所能行走的總運行距離。當線性滑軌承受負荷並運動時，為計算其壽命要使用基本額定動負荷。所謂的基本額定動負荷(C)，是指一批相同規格的線性滑軌在同樣的條件下運動時，其額定壽命為50km(滾動體為鋼珠)，方向和大小都不變的負荷。

壽命計算

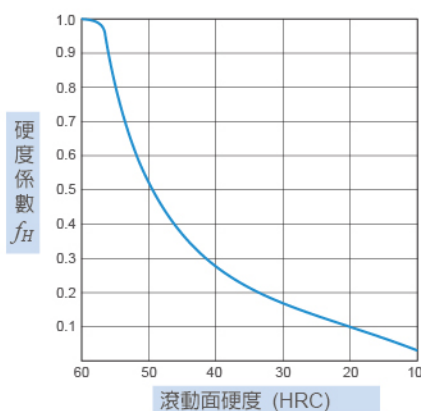
線性滑軌的額定壽命(L)會因實際所承受的負荷而不同，可依照選用規格的基本額定動負荷(C)和工作負荷(P)來推算出使用壽命。線性滑軌的使用壽命會隨著運動狀態、滾動面的硬度與環境溫度而變化，當其循環的滾動體為鋼珠時，可依照下式來計算其壽命。

$$L = \left(\frac{f_H \times f_T}{f_W} \times \frac{C}{P} \right)^3 \times 50$$

- L : 額定壽命 (km)
- C : 基本額定動負荷 (N)
- P : 工作負荷 (N)
- f_H : 硬度係數 (參照圖2)
- f_T : 溫度係數 (參照圖3)
- f_W : 負荷係數 (參照表2)

硬度係數 f_H

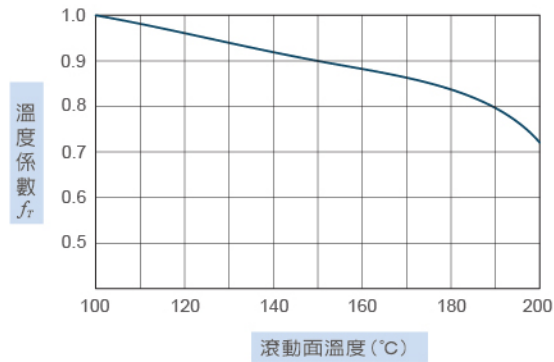
線性滑軌滾動面的硬度必須為HRC 58~64，如果硬度比此數值低時，會降低線性滑軌的負荷能力，此時基本額定動、靜負荷應分別乘以相對的硬度係數 f_H ，如圖(2)所示。出廠的 **HIR** 線性滑軌硬度要求為HRC 58以上，所以 $f_H=1.0$ 。



圖(2) 硬度係數

溫度係數 f_T

線性滑軌使用在環境溫度高於100°C時，高溫效應會影響其使用壽命，此時基本額定動、靜負荷應分別乘以相對的溫度係數 f_T ，如圖(3)所示。**HIR** 線性滑軌部分的配件為塑、橡膠製品，建議的使用溫度為100°C以下。若有其它特別的需求，請與 **HIR** 聯絡。



圖(3) 溫度係數

負荷係數 f_w

雖然線性滑軌所承受的負荷可藉由計算求得，但實際使用時大都伴隨著振動或衝擊，負荷多會大於計算值。因此在考慮不同的運轉條件與使用速度下，建議依經驗所得到的負荷係數除以基本額定動負荷 C ，如表(2)所示。

表(2) 負荷係數 f_w

運轉條件	使用速度	f_w
平滑無衝擊	$V \leq 15$ m/min	1.0~1.2
普通衝擊力及振動	$15 < V \leq 60$ m/min	1.2~1.5
中等衝擊力及振動	$60 < V \leq 120$ m/min	1.5~2.0
強烈衝擊力及振動	$V \geq 120$ m/min	2.0~3.5

計算壽命時間 (L_h)

在線性滑軌使用的行程長度與往復次數一定時，可用前述公式所求得的額定壽命(L)，換算出壽命時間(L_h)。

$$L_h = \frac{L \times 10^3}{2 \times l_s \times n_1 \times 60}$$

L_h : 壽命時間 (hr)

L : 額定壽命距離計算值 (km)

l_s : 行程長度 (m)

n_1 : 每分鐘往復次數 (min^{-1})

2.3 摩擦係數

線性滑軌是藉由鋼珠在滑軌與滑塊之間作滾動運動，因此其摩擦阻力與滑動導軌相比可減小到原來的1/20~1/40。尤其是靜摩擦非常小，與動摩擦幾乎沒有差異，即使在微量進給時也不會有空轉打滑的現象，可實現超微米級的行走精度。

線性滑軌的摩擦阻力隨著負荷大小、預壓力與潤滑劑粘度等的不同而變化。其摩擦阻力(推力值)可由承受的工作負荷與密封墊片的阻力，經由下式計算出來。通常摩擦係數會因不同系列型式而有所差異，LMA 與LMB系列線性滑軌的摩擦係數為0.002~0.003(不包括密封墊片)。

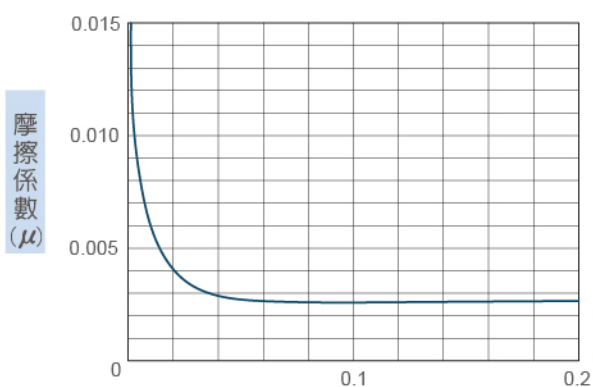
$$F = \mu \times P + f$$

F ：摩擦阻力 (kgf)

μ ：動摩擦係數

P ：工作負荷 (kgf)

f ：密封墊片阻力 (kgf)



圖(4) 工作負荷與摩擦係數關係圖

負荷比 (P/C)

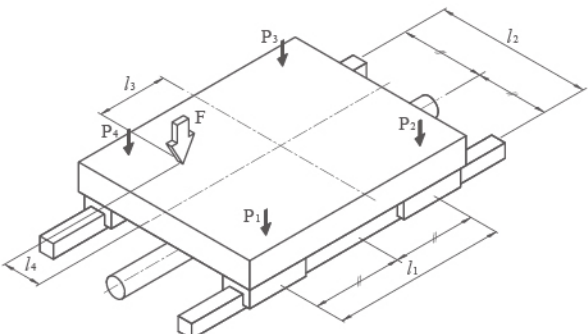
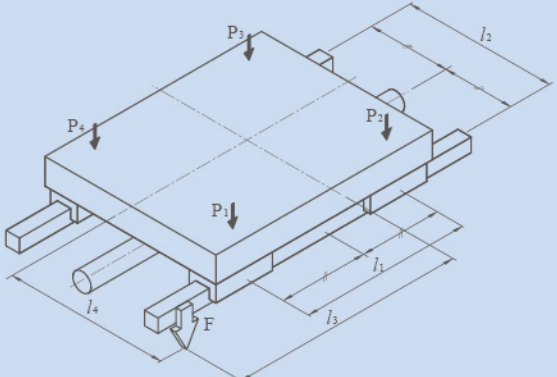
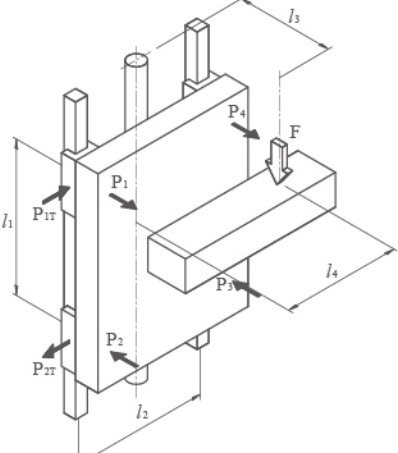
P: 工作負荷

C: 基本額定動負荷

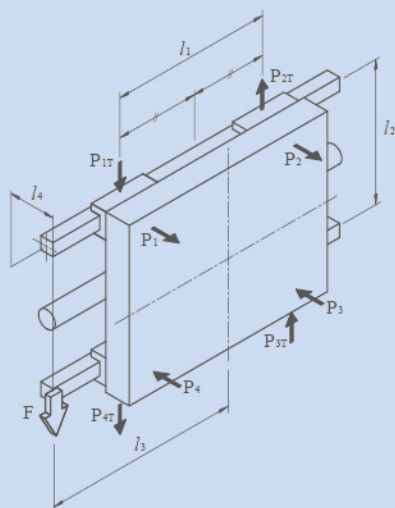
2.4 計算工作負荷

作用在線性滑軌上的負荷，會因物體重心的位置、推力位置與運轉時啟動停止的加減速度所產生的慣性力等的作用而變化，所以在選用線性滑軌時，必須考慮各種使用條件，以計算出正確的工作負荷的大小。

負荷計算例

型式	使用配置	滑塊負荷計算式
<p>水平使用 等速運動 或靜止時</p>		$P_1 = \frac{F}{4} + \frac{F \cdot l_3}{2 \cdot l_1} - \frac{F \cdot l_4}{2 \cdot l_2}$ $P_2 = \frac{F}{4} - \frac{F \cdot l_3}{2 \cdot l_1} - \frac{F \cdot l_4}{2 \cdot l_2}$ $P_3 = \frac{F}{4} - \frac{F \cdot l_3}{2 \cdot l_1} + \frac{F \cdot l_4}{2 \cdot l_2}$ $P_4 = \frac{F}{4} + \frac{F \cdot l_3}{2 \cdot l_1} + \frac{F \cdot l_4}{2 \cdot l_2}$
<p>水平懸臂使用 等速運動 或靜止時</p>		$P_1 = \frac{F}{4} + \frac{F \cdot l_3}{2 \cdot l_1} + \frac{F \cdot l_4}{2 \cdot l_2}$ $P_2 = \frac{F}{4} - \frac{F \cdot l_3}{2 \cdot l_1} + \frac{F \cdot l_4}{2 \cdot l_2}$ $P_3 = \frac{F}{4} - \frac{F \cdot l_3}{2 \cdot l_1} - \frac{F \cdot l_4}{2 \cdot l_2}$ $P_4 = \frac{F}{4} + \frac{F \cdot l_3}{2 \cdot l_1} - \frac{F \cdot l_4}{2 \cdot l_2}$
<p>垂直使用 等速運動 或靜止時</p>		$P_1 = P_2 = P_3 = P_4 = \frac{F \cdot l_3}{2 \cdot l_1}$ $P_{1r} = P_{2r} = P_{3r} = P_{4r} = \frac{F \cdot l_4}{2 \cdot l_1}$

壁掛使用
等速運動
或靜止時

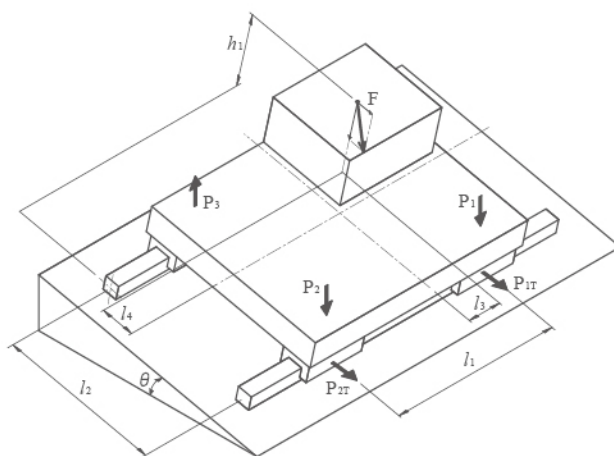


$$P_1 = P_2 = P_3 = P_4 = \frac{F \cdot l_4}{2 \cdot l_2}$$

$$P_{1r} = P_{4r} = \frac{F}{4} + \frac{F \cdot l_3}{2 \cdot l_1}$$

$$P_{2r} = P_{3r} = \frac{F}{4} - \frac{F \cdot l_3}{2 \cdot l_1}$$

側面傾斜使用



$$P_1 = \frac{F \cdot \cos \theta}{4} + \frac{F \cdot \cos \theta \cdot l_3}{2 \cdot l_1} - \frac{F \cdot \cos \theta \cdot l_4}{2 \cdot l_2} + \frac{F \cdot \sin \theta \cdot h_1}{2 \cdot l_2}$$

$$P_2 = \frac{F \cdot \cos \theta}{4} - \frac{F \cdot \cos \theta \cdot l_3}{2 \cdot l_1} - \frac{F \cdot \cos \theta \cdot l_4}{2 \cdot l_2} + \frac{F \cdot \sin \theta \cdot h_1}{2 \cdot l_2}$$

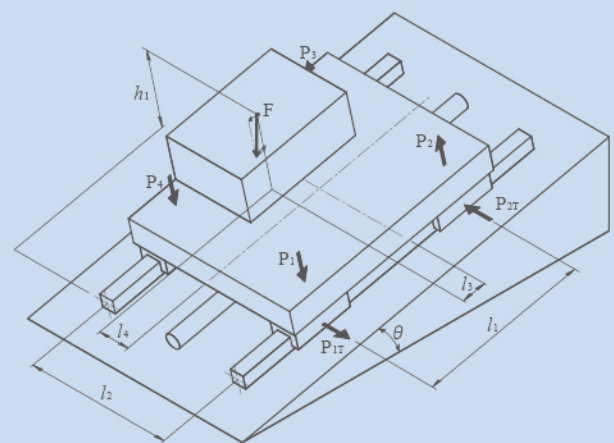
$$P_3 = \frac{F \cdot \cos \theta}{4} - \frac{F \cdot \cos \theta \cdot l_3}{2 \cdot l_1} + \frac{F \cdot \cos \theta \cdot l_4}{2 \cdot l_2} - \frac{F \cdot \sin \theta \cdot h_1}{2 \cdot l_2}$$

$$P_4 = \frac{F \cdot \cos \theta}{4} + \frac{F \cdot \cos \theta \cdot l_3}{2 \cdot l_1} + \frac{F \cdot \cos \theta \cdot l_4}{2 \cdot l_2} - \frac{F \cdot \sin \theta \cdot h_1}{2 \cdot l_2}$$

$$P_{1r} = P_{4r} = \frac{F \cdot \sin \theta}{4} + \frac{F \cdot \sin \theta \cdot l_3}{2 \cdot l_1}$$

$$P_{2r} = P_{3r} = \frac{F \cdot \sin \theta}{4} - \frac{F \cdot \sin \theta \cdot l_3}{2 \cdot l_1}$$

前面傾斜使用



$$P_1 = \frac{F \cdot \cos \theta}{4} + \frac{F \cdot \cos \theta \cdot l_3}{2 \cdot l_1} - \frac{F \cdot \cos \theta \cdot l_4}{2 \cdot l_2} + \frac{F \cdot \sin \theta \cdot h_1}{2 \cdot l_1}$$

$$P_2 = \frac{F \cdot \cos \theta}{4} - \frac{F \cdot \cos \theta \cdot l_3}{2 \cdot l_1} - \frac{F \cdot \cos \theta \cdot l_4}{2 \cdot l_2} - \frac{F \cdot \sin \theta \cdot h_1}{2 \cdot l_1}$$

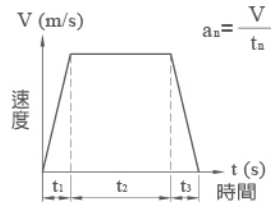
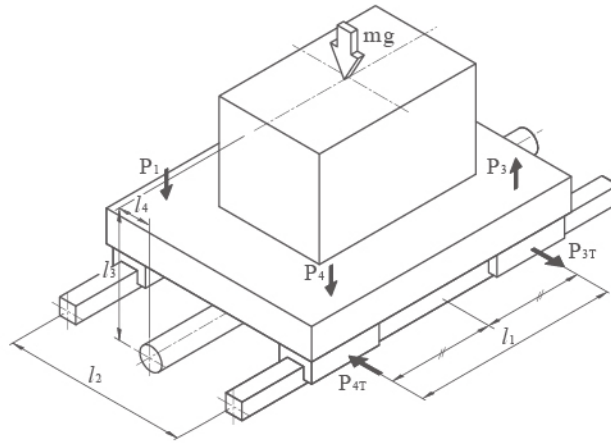
$$P_3 = \frac{F \cdot \cos \theta}{4} - \frac{F \cdot \cos \theta \cdot l_3}{2 \cdot l_1} + \frac{F \cdot \cos \theta \cdot l_4}{2 \cdot l_2} - \frac{F \cdot \sin \theta \cdot h_1}{2 \cdot l_1}$$

$$P_4 = \frac{F \cdot \cos \theta}{4} + \frac{F \cdot \cos \theta \cdot l_3}{2 \cdot l_1} + \frac{F \cdot \cos \theta \cdot l_4}{2 \cdot l_2} + \frac{F \cdot \sin \theta \cdot h_1}{2 \cdot l_1}$$

$$P_{1r} = P_{4r} = + \frac{F \cdot \sin \theta \cdot l_4}{2 \cdot l_1}$$

$$P_{2r} = P_{3r} = - \frac{F \cdot \sin \theta \cdot l_4}{2 \cdot l_1}$$

有慣性力作用的水平使用



速度時間關係圖

加速時

$$P_1 = P_4 = \frac{mg}{4} - \frac{m a_1 \cdot l_3}{2 \cdot l_1}$$

$$P_2 = P_3 = \frac{mg}{4} + \frac{m a_1 \cdot l_3}{2 \cdot l_1}$$

$$P_{1r} = P_{2r} = P_{3r} = P_{4r} = \frac{m a_1 \cdot l_4}{2 \cdot l_1}$$

等速時

$$P_{1r} = P_{2r} = P_{3r} = P_{4r} = \frac{mg}{4}$$

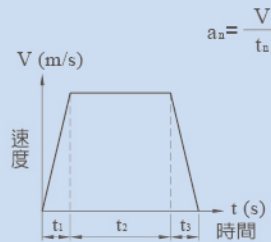
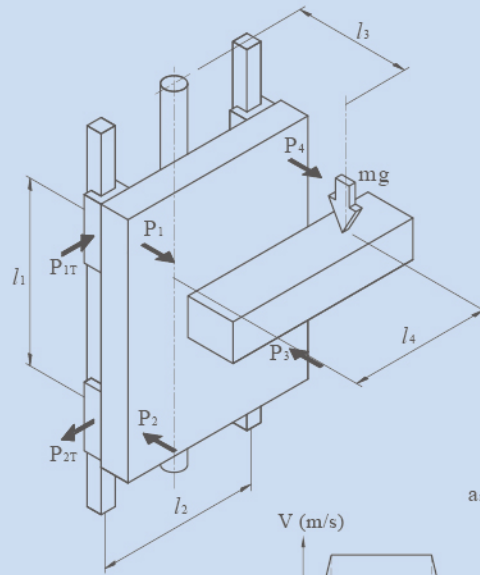
減速時

$$P_1 = P_4 = \frac{mg}{4} + \frac{m a_3 \cdot l_3}{2 \cdot l_1}$$

$$P_2 = P_3 = \frac{mg}{4} - \frac{m a_3 \cdot l_3}{2 \cdot l_1}$$

$$P_{1r} = P_{2r} = P_{3r} = P_{4r} = \frac{m a_3 \cdot l_4}{2 \cdot l_1}$$

有慣性力作用的垂直使用



速度時間關係圖

加速時

$$P_1 = P_2 = P_3 = P_4 = \frac{m(g+a_1) \cdot l_3}{2 \cdot l_1}$$

$$P_{1r} = P_{2r} = P_{3r} = P_{4r} = \frac{m(g+a_1) \cdot l_4}{2 \cdot l_1}$$

等速時

$$P_1 = P_2 = P_3 = P_4 = \frac{m \cdot g \cdot l_3}{2 \cdot l_1}$$

$$P_{1r} = P_{2r} = P_{3r} = P_{4r} = \frac{m \cdot g \cdot l_4}{2 \cdot l_1}$$

減速時

$$P_1 = P_2 = P_3 = P_4 = \frac{m(g-a_3) \cdot l_3}{2 \cdot l_1}$$

$$P_{1r} = P_{2r} = P_{3r} = P_{4r} = \frac{m(g-a_3) \cdot l_4}{2 \cdot l_1}$$

2.5 計算等價負荷

線性滑軌的滑塊可同時承受徑向、反徑向及橫向等各方向的負荷與力矩，當有多方向的負荷作用時，可將所有的負荷換算成徑向或橫向的等效負荷，再計算其壽命或靜安全係數。

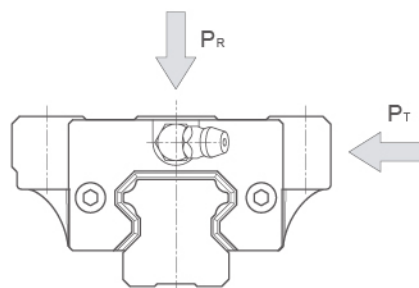
HIR 線性滑軌為四方向等負荷能力之設計，2支以上(含2支)滑軌組使用的情形，其等效負荷之計算如下。

$$P_E = |P_R| + |P_T|$$

P_E : 等效負荷 (N)

P_R : 徑向或反徑向負荷 (N)

P_T : 橫向負荷 (N)



單支滑軌使用的情形，等效負荷必須將力矩效應考慮進去，其計算式如下。

$$P_E = |P_R| + |P_T| + C_0 \cdot \frac{|M|}{M_R}$$

P_E : 等效負荷 (N)

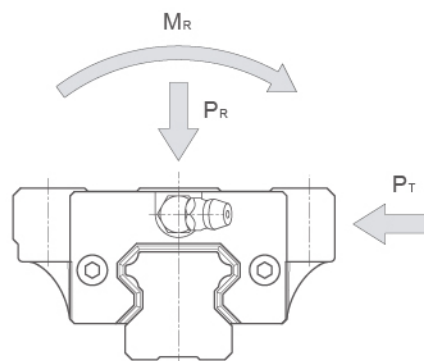
P_R : 徑向或反徑向負荷 (N)

P_T : 橫向負荷 (N)

C_0 : 基本靜額定負荷 (N)

M : 計算力矩 (N · m)

M_R : 容許靜力矩 (N · m)



2.6 計算變動負荷的平均負荷

運轉中的滑塊承受會改變的變動負荷時，可以依變動的負荷條件求出相等於滑塊疲勞壽命的平均負荷，以計算其疲勞壽命。滾動體為鋼珠的平均負荷基本計算式如下所示。

$$P_m = \sqrt[3]{\frac{l}{L} \cdot \sum_{n=1}^n (P_n^3 \cdot L_n)}$$

P_m : 平均負荷 (N)

P_n : 變動負荷 (N)

L : 總行走距離 (mm)

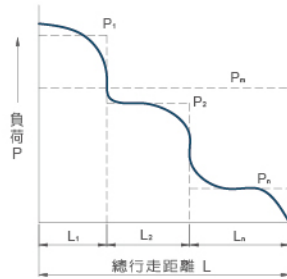
L_n : 負荷 P_n 作用時的行走距離 (mm)

計算平均負荷

變動負荷種類

平均負荷計算

分等級式變動負荷



$$P_m = \sqrt[3]{\frac{l}{L} (P_1^3 \cdot L_1 + P_2^3 \cdot L_2 + \dots + P_n^3 \cdot L_n)}$$

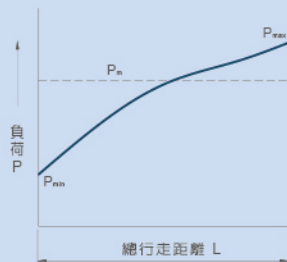
P_m : 平均負荷 (N)

P_n : 變動負荷 (N)

L : 總行走距離 (mm)

L_n : 負荷 P_n 作用時的行走距離 (mm)

單調式變動負荷



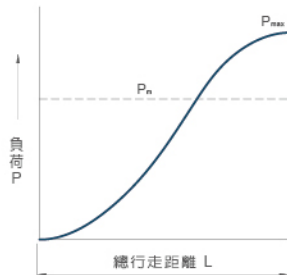
$$P_m \cong \frac{l}{3} (P_{min} + 2 \cdot P_{max})$$

P_m : 平均負荷 (N)

P_{min} : 最小負荷 (N)

P_{max} : 最大負荷 (N)

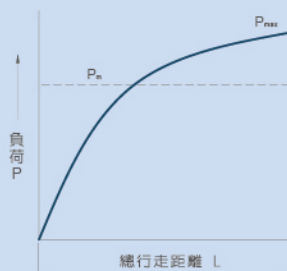
正弦式變動負荷



$$P_m \cong 0.65 \cdot P_{max}$$

P_m : 平均負荷 (N)

P_{max} : 最大負荷 (N)



$$P_m \cong 0.75 \cdot P_{max}$$

P_m : 平均負荷 (N)

P_{max} : 最大負荷 (N)

2.7 計算例

使用條件

型號 LMA35LA2SSFC + R2520-20/20 P II

基本額定動負荷：C = 63.6 kN

基本額定靜負荷：C₀ = 100.6 kN

質量 m₁ = 700 kg

m₂ = 450 kg

速度 V = 0.75 m/s

時間 t₁ = 0.05 s

t₂ = 1.9 s

t₃ = 0.15 s

加速度 a₁ = 15 m/s²

a₃ = 5 m/s²

行程 l_s = 1500 mm

距離 l₁ = 650 mm

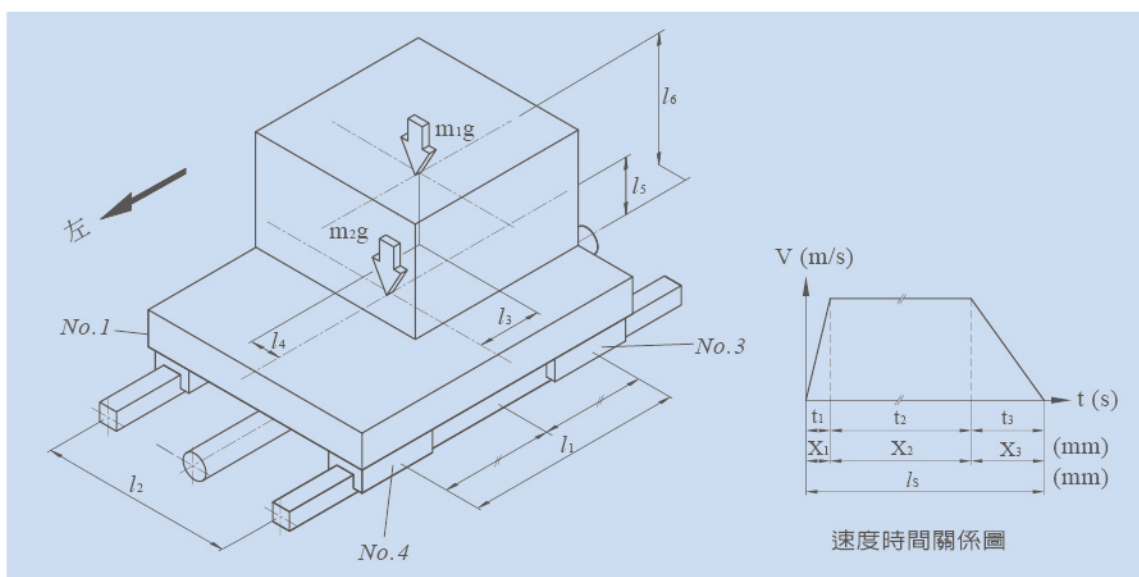
l₂ = 450 mm

l₃ = 135 mm

l₄ = 60 mm

l₅ = 175 mm

l₆ = 400 mm



每個滑塊負荷的大小計算

等速時，徑向負荷大小 P_n

$$P_1 = \frac{m_1 g}{4} - \frac{m_1 g \cdot l_3}{2l_1} + \frac{m_1 g \cdot l_4}{2l_2} + \frac{m_2 g}{4}$$

$$= 2562.4 \text{ N}$$

$$P_2 = \frac{m_1 g}{4} + \frac{m_1 g \cdot l_3}{2l_1} + \frac{m_1 g \cdot l_4}{2l_2} + \frac{m_2 g}{4}$$

$$= 3987.2 \text{ N}$$

$$P_3 = \frac{m_1 g}{4} + \frac{m_1 g \cdot l_3}{2l_1} - \frac{m_1 g \cdot l_4}{2l_2} + \frac{m_2 g}{4}$$

$$= 3072.6 \text{ N}$$

$$P_4 = \frac{m_1 g}{4} - \frac{m_1 g \cdot l_3}{2l_1} - \frac{m_1 g \cdot l_4}{2l_2} + \frac{m_2 g}{4}$$

$$= 1647.8 \text{ N}$$

左行加速時，徑向負荷大小 P_{nl}a₁

$$P_1 a_1 = P_1 - \frac{m_1 \cdot a_1 \cdot l_6}{2l_1} - \frac{m_2 \cdot a_1 \cdot l_5}{2l_1}$$

$$= -1577 \text{ N}$$

$$P_2 a_1 = P_2 + \frac{m_1 \cdot a_1 \cdot l_6}{2l_1} + \frac{m_2 \cdot a_1 \cdot l_5}{2l_1}$$

$$= 8126.6 \text{ N}$$

$$P_3 a_1 = P_3 + \frac{m_1 \cdot a_1 \cdot l_6}{2l_1} + \frac{m_2 \cdot a_1 \cdot l_5}{2l_1}$$

$$= 7212 \text{ N}$$

$$P_4 a_1 = P_4 - \frac{m_1 \cdot a_1 \cdot l_6}{2l_1} - \frac{m_2 \cdot a_1 \cdot l_5}{2l_1}$$

$$= -2491.6 \text{ N}$$

橫向負荷大小 $P_{tn}l_{a1}$

$$P_{t_1}l_{a_1} = -\frac{m_1 \cdot a_1 \cdot l_4}{2l_1} = -484.6 \text{ N}$$

$$P_{t_2}l_{a_1} = \frac{m_1 \cdot a_1 \cdot l_4}{2l_1} = 484.6 \text{ N}$$

$$P_{t_3}l_{a_1} = \frac{m_1 \cdot a_1 \cdot l_4}{2l_1} = 484.6 \text{ N}$$

$$P_{t_4}l_{a_1} = -\frac{m_1 \cdot a_1 \cdot l_4}{2l_1} = -484.6 \text{ N}$$

左行減速時，徑向負荷大小 $P_{nr}l_{a3}$

$$P_1l_{a_3} = P_1 + \frac{m_1 \cdot a_3 \cdot l_6}{2l_1} + \frac{m_2 \cdot a_3 \cdot l_5}{2l_1}$$
$$= 3942.2 \text{ N}$$

$$P_2l_{a_3} = P_2 - \frac{m_1 \cdot a_3 \cdot l_6}{2l_1} - \frac{m_2 \cdot a_3 \cdot l_5}{2l_1}$$
$$= 2607.4 \text{ N}$$

$$P_3l_{a_3} = P_3 - \frac{m_1 \cdot a_3 \cdot l_6}{2l_1} - \frac{m_2 \cdot a_3 \cdot l_5}{2l_1}$$
$$= 1692.8 \text{ N}$$

$$P_4l_{a_3} = P_4 + \frac{m_1 \cdot a_3 \cdot l_6}{2l_1} + \frac{m_2 \cdot a_3 \cdot l_5}{2l_1}$$
$$= 3027.6 \text{ N}$$

橫向負荷大小 $P_{tn}l_{a3}$

$$P_{t_1}l_{a_3} = \frac{m_1 \cdot a_3 \cdot l_4}{2l_1} = 161.5 \text{ N}$$

$$P_{t_2}l_{a_3} = -\frac{m_1 \cdot a_3 \cdot l_4}{2l_1} = -161.5 \text{ N}$$

$$P_{t_3}l_{a_3} = -\frac{m_1 \cdot a_3 \cdot l_4}{2l_1} = 161.5 \text{ N}$$

$$P_{t_4}l_{a_3} = \frac{m_1 \cdot a_3 \cdot l_4}{2l_1} = -161.5 \text{ N}$$

右行加速時，徑向負荷大小 $P_{nr}r_{a1}$

$$P_1r_{a_1} = P_1 + \frac{m_1 \cdot a_1 \cdot l_6}{2l_1} + \frac{m_2 \cdot a_1 \cdot l_5}{2l_1}$$
$$= 6701.8 \text{ N}$$

$$P_2r_{a_1} = P_2 - \frac{m_1 \cdot a_1 \cdot l_6}{2l_1} - \frac{m_2 \cdot a_1 \cdot l_5}{2l_1}$$
$$= -152.2 \text{ N}$$

$$P_3r_{a_1} = P_3 - \frac{m_1 \cdot a_1 \cdot l_6}{2l_1} - \frac{m_2 \cdot a_1 \cdot l_5}{2l_1}$$
$$= -1066.8 \text{ N}$$

$$P_4r_{a_1} = P_4 + \frac{m_1 \cdot a_1 \cdot l_6}{2l_1} + \frac{m_2 \cdot a_1 \cdot l_5}{2l_1}$$
$$= 5787.2 \text{ N}$$

橫向負荷大小 $P_{tn}r_{a1}$

$$P_{t_1}r_{a_1} = \frac{m_1 \cdot a_1 \cdot l_4}{2l_1} = 484.6 \text{ N}$$

$$P_{t_2}r_{a_1} = -\frac{m_1 \cdot a_1 \cdot l_4}{2l_1} = -484.6 \text{ N}$$

$$P_{t_3}r_{a_1} = -\frac{m_1 \cdot a_1 \cdot l_4}{2l_1} = -484.6 \text{ N}$$

$$P_{t_4}r_{a_1} = \frac{m_1 \cdot a_1 \cdot l_4}{2l_1} = 484.6 \text{ N}$$

右行減速時，徑向負荷大小 $P_{nr}r_{a3}$

$$P_1r_{a_3} = P_1 - \frac{m_1 \cdot a_3 \cdot l_6}{2l_1} - \frac{m_2 \cdot a_3 \cdot l_5}{2l_1}$$
$$= 1182.6 \text{ N}$$

$$P_2r_{a_3} = P_2 + \frac{m_1 \cdot a_3 \cdot l_6}{2l_1} + \frac{m_2 \cdot a_3 \cdot l_5}{2l_1}$$
$$= 5367 \text{ N}$$

$$P_3r_{a_3} = P_3 + \frac{m_1 \cdot a_3 \cdot l_6}{2l_1} + \frac{m_2 \cdot a_3 \cdot l_5}{2l_1}$$
$$= 4452.4 \text{ N}$$

$$P_4r_{a_3} = P_4 - \frac{m_1 \cdot a_3 \cdot l_6}{2l_1} - \frac{m_2 \cdot a_3 \cdot l_5}{2l_1}$$
$$= 268 \text{ N}$$

橫向負荷大小 $P_{t_n r a_1}$

$$P_{t_1 r a_3} = -\frac{m_1 \cdot a_3 \cdot l_4}{2l_1} = -161.5 \text{ N}$$

$$P_{t_2 r a_3} = \frac{m_1 \cdot a_3 \cdot l_4}{2l_1} = 161.5 \text{ N}$$

$$P_{t_3 r a_3} = \frac{m_1 \cdot a_3 \cdot l_4}{2l_1} = 161.5 \text{ N}$$

$$P_{t_4 r a_3} = -\frac{m_1 \cdot a_3 \cdot l_4}{2l_1} = -161.5 \text{ N}$$

計算等效負荷

等速時

$$P_{E1} = P_1 = 2562.4 \text{ N}$$

$$P_{E2} = P_2 = 3987.2 \text{ N}$$

$$P_{E3} = P_3 = 3072.6 \text{ N}$$

$$P_{E4} = P_4 = 1647.8 \text{ N}$$

左行加速時

$$P_{E1} l a_1 = |P_1 l a_1| + |P_{t_1} l a_1| = 2061.6 \text{ N}$$

$$P_{E2} l a_1 = |P_2 l a_1| + |P_{t_2} l a_1| = 8611.2 \text{ N}$$

$$P_{E3} l a_1 = |P_3 l a_1| + |P_{t_3} l a_1| = 7696.6 \text{ N}$$

$$P_{E4} l a_1 = |P_4 l a_1| + |P_{t_4} l a_1| = 2976.2 \text{ N}$$

左行減速時

$$P_{E1} l a_3 = |P_1 l a_3| + |P_{t_1} l a_3| = 4103.7 \text{ N}$$

$$P_{E2} l a_3 = |P_2 l a_3| + |P_{t_2} l a_3| = 2768.9 \text{ N}$$

$$P_{E3} l a_3 = |P_3 l a_3| + |P_{t_3} l a_3| = 1854.3 \text{ N}$$

$$P_{E4} l a_3 = |P_4 l a_3| + |P_{t_4} l a_3| = 3189.1 \text{ N}$$

右行加速時

$$P_{E1} r a_1 = |P_1 l a_1| + |P_{t_1} l a_1| = 7186.4 \text{ N}$$

$$P_{E2} r a_1 = |P_2 l a_1| + |P_{t_2} l a_1| = 636.8 \text{ N}$$

$$P_{E3} r a_1 = |P_3 l a_1| + |P_{t_3} l a_1| = 1551.4 \text{ N}$$

$$P_{E4} r a_1 = |P_4 l a_1| + |P_{t_4} l a_1| = 6271.8 \text{ N}$$

2-5 右行減速時

$$P_{E1} r a_3 = |P_1 l a_3| + |P_{t_1} l a_3| = 1344.1 \text{ N}$$

$$P_{E2} r a_3 = |P_2 l a_3| + |P_{t_2} l a_3| = 5528.5 \text{ N}$$

$$P_{E3} r a_3 = |P_3 l a_3| + |P_{t_3} l a_3| = 4613.9 \text{ N}$$

$$P_{E4} r a_3 = |P_4 l a_3| + |P_{t_4} l a_3| = 429.5 \text{ N}$$

計算靜安全係數

由第2項中得知，最大的等效負荷發生在左行加速時的No.2滑塊，所以靜安全係數可由下式計算出來。

$$f_s = \frac{C_o}{P_{E2} l a_1} = \frac{100.6 \times 10^3}{8611.2} = 11.7$$

計算每個滑塊的平均負荷 Pm_n

$$P_{m1} = \sqrt[3]{\frac{(P_{E1}la_1^3 \cdot X_1 + P_{E1}^3 \cdot X_2 + P_{E1}la_3^3 \cdot X_3 + P_{E1}ra_1^3 \cdot X_1 + P_{E1}^3 \cdot X_2 + P_{E1}ra_3^3 \cdot X_3)}{2l_s}}$$

$$= 2700.7 \text{ N}$$

$$P_{m2} = \sqrt[3]{\frac{(P_{E2}la_1^3 \cdot X_1 + P_{E2}^3 \cdot X_2 + P_{E2}la_3^3 \cdot X_3 + P_{E2}ra_1^3 \cdot X_1 + P_{E2}^3 \cdot X_2 + P_{E2}ra_3^3 \cdot X_3)}{2l_s}}$$

$$= 4077.2 \text{ N}$$

$$P_{m3} = \sqrt[3]{\frac{(P_{E3}la_1^3 \cdot X_1 + P_{E3}^3 \cdot X_2 + P_{E3}la_3^3 \cdot X_3 + P_{E3}ra_1^3 \cdot X_1 + P_{E3}^3 \cdot X_2 + P_{E3}ra_3^3 \cdot X_3)}{2l_s}}$$

$$= 3187.7 \text{ N}$$

$$P_{m4} = \sqrt[3]{\frac{(P_{E4}la_1^3 \cdot X_1 + P_{E4}^3 \cdot X_2 + P_{E4}la_3^3 \cdot X_3 + P_{E4}ra_1^3 \cdot X_1 + P_{E4}^3 \cdot X_2 + P_{E4}ra_3^3 \cdot X_3)}{2l_s}}$$

$$= 1872.6 \text{ N}$$

計算額定壽命(L_n)

根據線性滑軌的額定壽命計算公式，假定 $f_w=1.5$ ，其結果如下

$$L_1 = \left(\frac{C}{f_w \cdot P_{m1}} \right)^3 \times 50 = 193500 \text{ km}$$

$$L_3 = \left(\frac{C}{f_w \cdot P_{m3}} \right)^3 \times 50 = 117700 \text{ km}$$

$$L_2 = \left(\frac{C}{f_w \cdot P_{m2}} \right)^3 \times 50 = 56231 \text{ km}$$

$$L_4 = \left(\frac{C}{f_w \cdot P_{m4}} \right)^3 \times 50 = 580400 \text{ km}$$

綜合上述，此使用條件下的設備中所使用的線性滑軌壽命為No.2滑塊的56231km。

2.8 線性滑軌的安裝方式與軸數標記

線性滑軌可依照機台結構與負荷方向等需求做不同的配置，主要配置方式有以下幾種。當使用油潤滑時，滑塊的潤滑油路會因不同的配置方式而有所變化，訂貨時請說明配置方式。

水平使用(标记:H)	反向使用(标记:R)	挂壁使用(标记:K)
垂直使用(标记:V)	倾斜使用(标记:T)	

【轴数标记】

在同一平面多跟导轨组合并列使用的场合,请事先指示组合的根数(轴数记号)。

轴数标记:无 必要的轴数:1	轴数标记:II 必要的轴数:2	轴数标记:III 必要的轴数:3	轴数标记:IV 必要的轴数:4
	<p>说明: 订货时,请以2轴的倍数指明数量。</p>	<p>说明: 订货时,请以3轴的倍数指明数量。</p>	<p>说明: 订货时,请以4轴的倍数指明数量。</p>

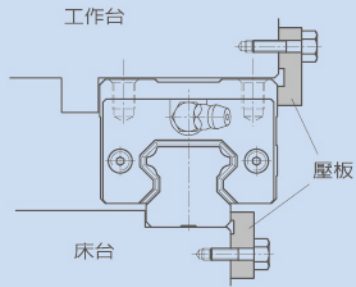
【公稱型號示例】

LMA25R2UUCO+1120L-II

軸數標記

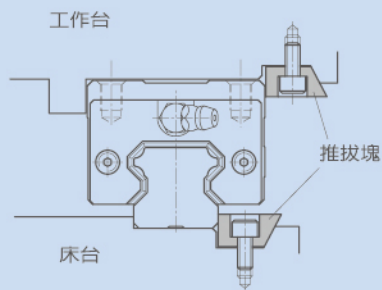
2.9 線性滑軌的固定方式

當機械中有振動或衝擊力作用時，滑軌與滑塊很可能會偏離原來的固定位置，而影響運行精度與使用壽命，為避免此情形發生，建議依照下列的固定方式固定滑軌與滑塊。



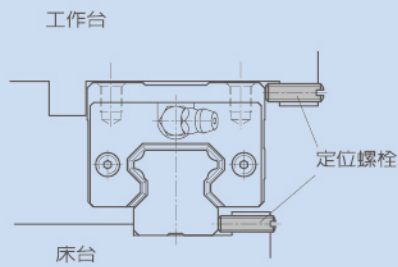
壓板固定法(推薦使用)

此方式滑軌與滑塊側面需稍微突出床台與工作台邊緣，而壓板需加工逃槽，以防止安裝時與滑軌或滑塊的角部產生干涉。



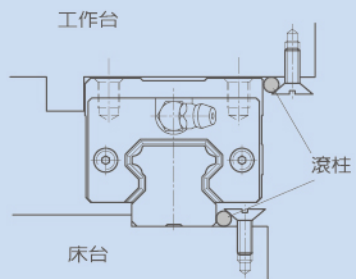
推拔固定法

此方式藉由對推拔的鎖緊來施壓，過大的鎖緊力易造成滑軌彎曲或外側肩部變形，所以安裝時要特別注意鎖緊力的適當性。



定位螺栓固定法

因為安裝空間的限制，使用的螺栓尺寸不可太大。



滾柱固定法

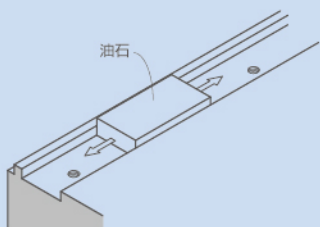
滾柱是利用螺栓頭部斜度的推進來施壓，所以要特別注意螺栓頭部的的位置。

2.10 線性滑軌的安裝

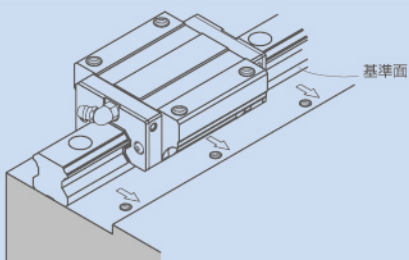
機械中有振動衝擊作用且要求高剛性與高精度時的安裝



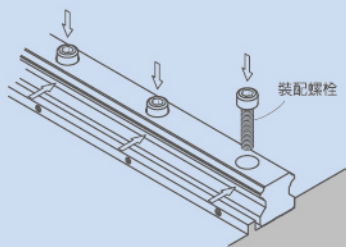
(1) 滑軌的安裝



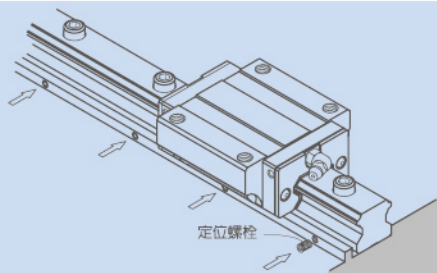
1. 安裝前務必要清除床台安裝面上的加工毛邊與污物。



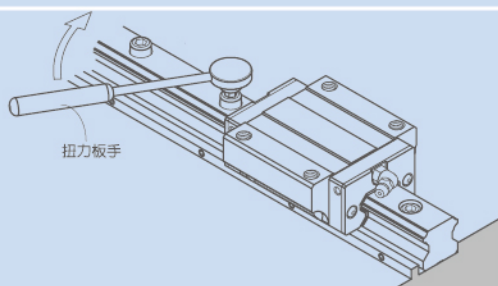
2. 將線性滑軌平放在床台上，使滑軌的基準面貼向床台的側向安裝面。



3. 將裝配螺栓鎖定，但不完全鎖緊，並使滑軌基準面盡量貼緊床台側向安裝面，安裝前請注意螺栓孔與裝配螺栓是否吻合。



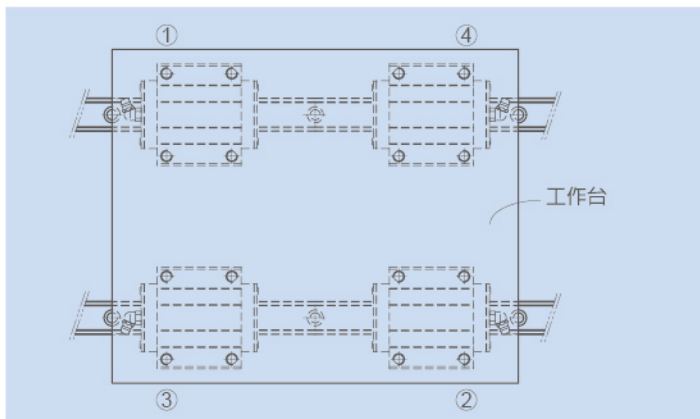
4. 依序將滑軌定位螺栓鎖緊，使滑軌與床台側向安裝面緊密貼合。



5. 使用扭力扳手，將裝配螺栓依規定的扭力值鎖緊，裝配螺栓的鎖緊順序，由滑軌中央向兩端依序鎖緊，如此可獲得穩定的精度。

6. 其餘配對的滑軌，依照1至5步驟的方法安裝。

(2) 滑塊的安裝

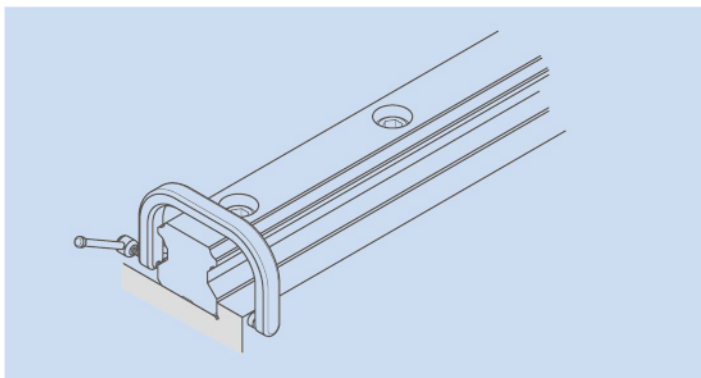


1. 將工作台安裝至滑塊上，鎖定滑塊裝配螺栓，但不完全鎖緊。
2. 使用定位螺栓將滑塊基準面與工作台側向安裝面鎖緊，以定位工作台。
3. 按①至④滑塊對角的順序，鎖緊滑塊裝配螺栓。

滑軌無定位螺栓的安裝

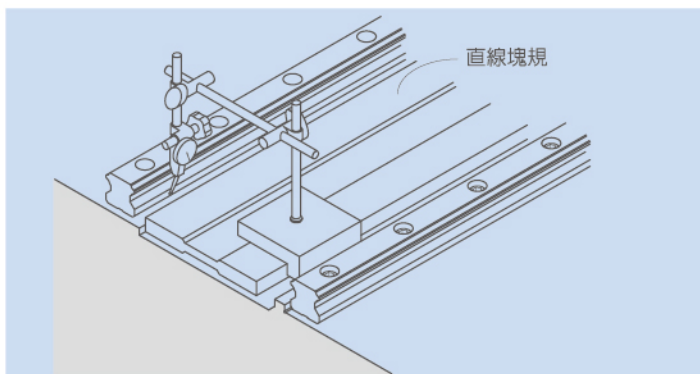


(1) 基準側滑軌的安裝



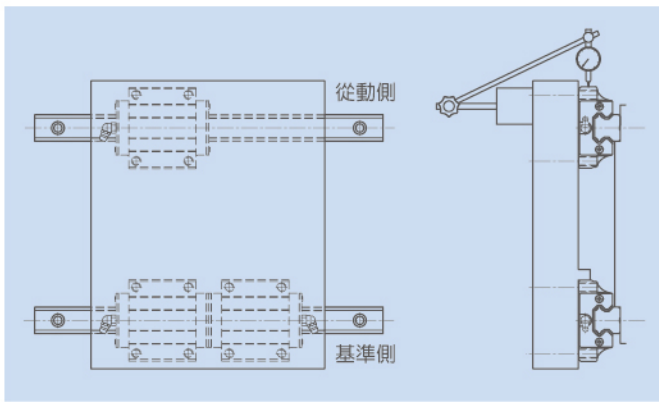
將裝配螺栓鎖定，但不完全鎖緊，利用虎鉗將滑軌基準面逼緊床台側向安裝面，再使用扭力扳手，按規定的扭力值依序鎖緊滑軌裝配螺栓。

(2) 從動側滑軌的安裝



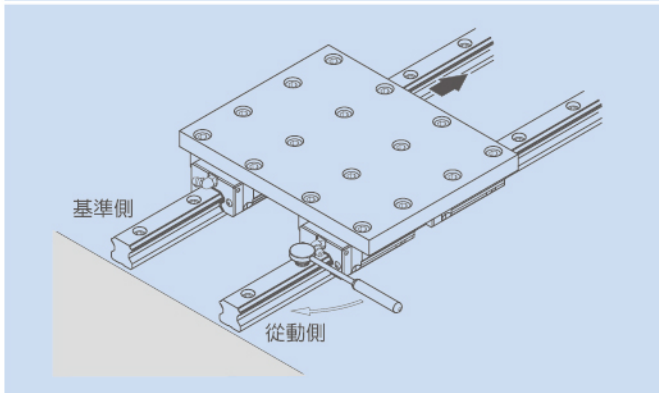
直線塊規法

將直線塊規置於兩支滑軌之間，使用千分量表將其調整至與基準側滑軌側向基準面平行，然後再以直線規為基準，利用千分量表調整從動側滑軌的直線度，並自軸端依序鎖緊滑軌裝配螺栓。



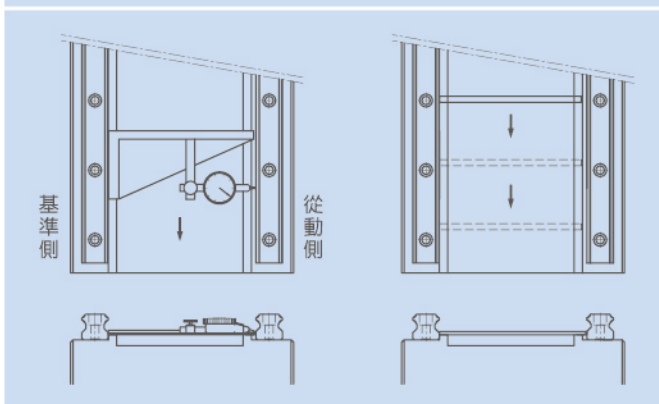
移動工作法

將基準側的兩個滑塊固定鎖緊在工作台上，使從動側的滑軌與一個滑塊分別鎖定於床台與工作台上，但不完全鎖緊。將千分表固定於工作台上，並使其測頭接觸從動側滑塊側面，自軸端移動工作台校準從動側滑軌平行度，並同時依序鎖緊裝配螺栓。



仿效基準側滑軌法

將基準側的兩個滑塊與從動側的一個滑塊固定鎖緊在工作台上，而從動側的滑軌與另一個滑塊則分別鎖定於床台與工作台上，但不完全鎖緊。自軸端移動工作台，依據滾動阻力的變化調整從動側滑軌的平行度，並同時依序鎖緊裝配螺栓。

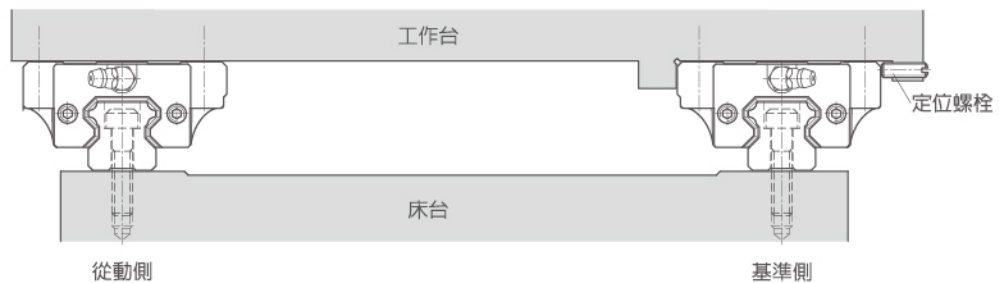


專用工具安裝法

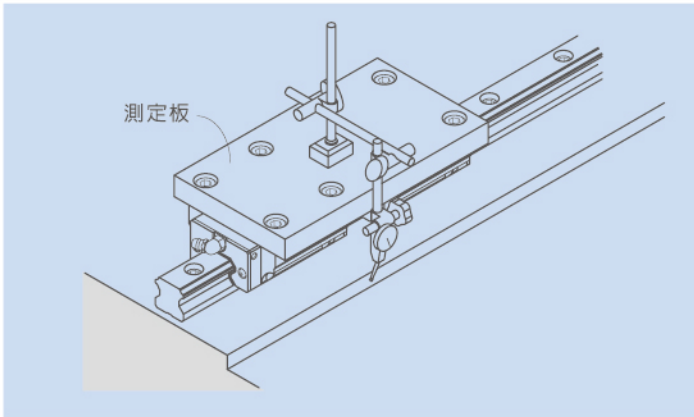
使用專用工具，以基準側滑軌的側向基準面為基準，自軸端依安裝間隔調整從動側滑軌側向基準面的平行度，並同時依序鎖緊裝配螺栓。

(3) 滑塊的安裝與前述範例相同

滑軌無側向定位面的安裝

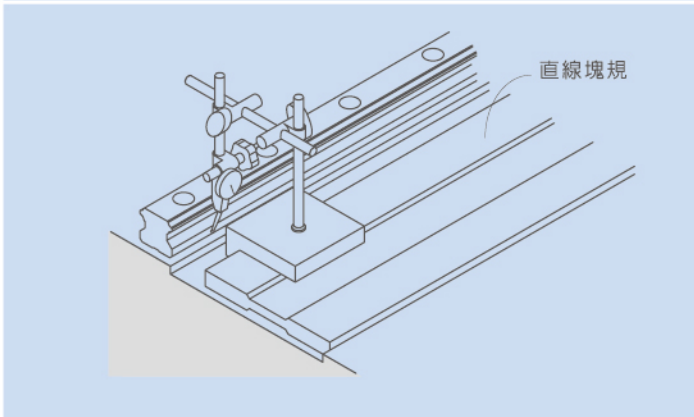


(1) 基準側滑軌的安裝



利用假基準面法

將兩個滑塊靠緊並固定於測定平板上，以滑軌安裝附近設定的床台基準面為基準，使用千分量表，自軸端開始校準滑軌直線度，並同時依序鎖緊裝配螺栓。



直線塊規法

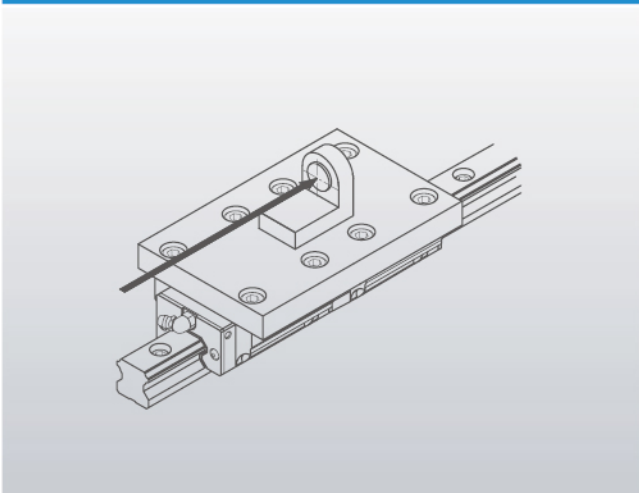
先用裝配螺栓將滑軌鎖定於床台上，但不完全鎖緊，以直線塊規為基準，使用千分量表，自軸端開始校準滑軌直線度，並同時依序鎖緊裝配螺栓。

(2) 從動側滑軌與滑塊的安裝與前述範例相同

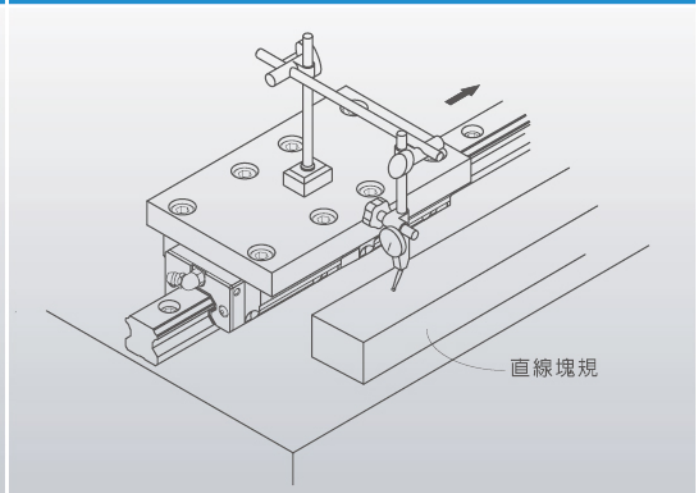
安裝後的精度測定方法

測量單一滑軌的行走精度，可以將兩個滑塊靠緊並固定於測定平板上，利用自動準直儀或千分量表來量測其精度。當使用千分量表測定時，直線塊規的擺放應儘量靠近滑塊位置，以確保量測的正確性。

自動準直儀測定法



千分量表測定法



滑軌裝配螺栓的鎖緊扭力建議值

安裝滑軌時裝配螺栓的鎖緊力大小會影響整體的組裝精度，所以鎖緊力的均勻度非常重要，建議以扭力扳手依照表(3)的扭力值鎖緊裝配螺栓。不同材質的安裝面，其鎖緊的螺栓扭力值不同。

表(3) 螺栓扭力值

單位：N·m

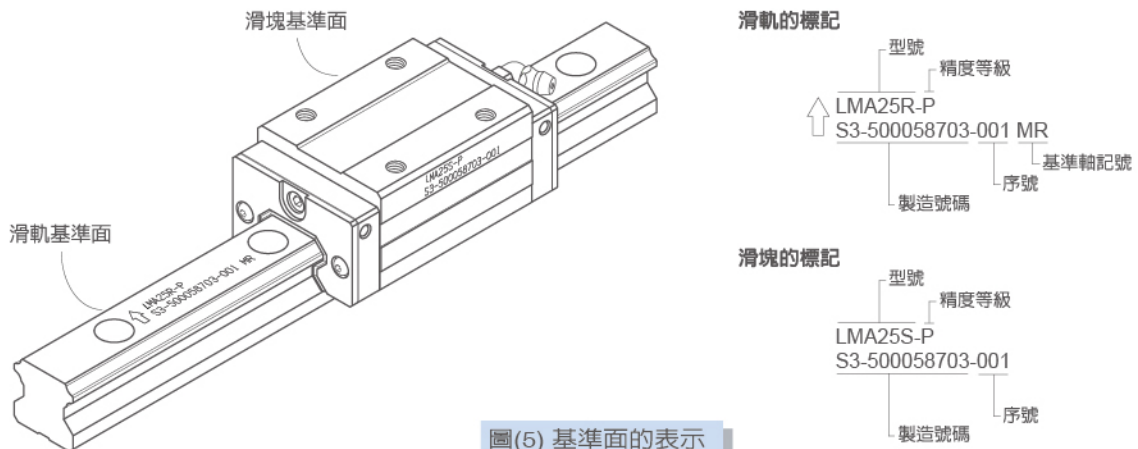
螺栓公稱型號	鎖緊扭力值		
	鐵件	鑄件	鋁合金件
M2	0.6	0.4	0.3
M3	2	1.3	1
M4	4	2.7	2
M5	8.8	5.9	4.4
M6	13.7	9.2	6.8
M8	30	20	15
M10	68	45	33
M12	120	78	58
M14	157	105	78
M16	196	131	98
M20	382	255	191

*1 N·m = 0.738 lbf·ft

2.11 線性滑軌的基準側的表示與組合

基準面的表示

基準面的表示，於滑軌上是在型號與製造號碼標記前箭頭所指的方向，而滑塊上則是在型號與製造號碼標記的相反側，如圖(5)所示。

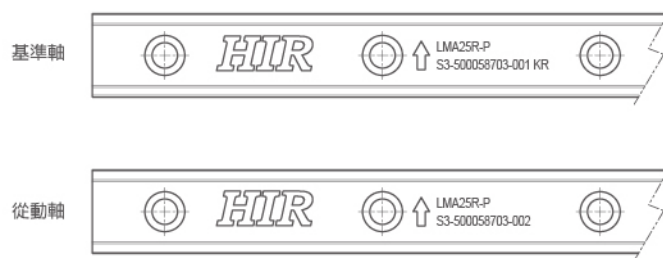


圖(5) 基準面的表示

基準軸的表示

使用在同一平面上的配對滑軌全部標示有相同的製造號碼，其中製造號碼的末尾附有“KR”記號的滑軌就是基準軸，如圖(6)所示。在滑塊上設有按規定精度加工出來的基準面，請將此基準面當作工作台的定位側使用。對於普通級精度(C)的滑軌是沒有“KR”的標記，所以只要是相同製造號碼的滑軌每支都可以作基準軸使用。

圖(6) 基準軸的表示



滑軌與滑塊的組合表示

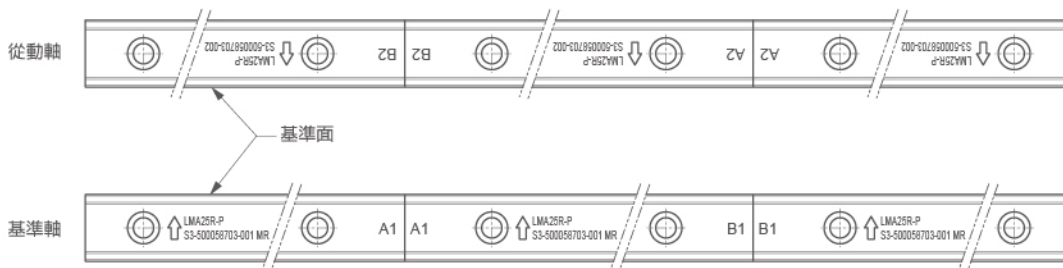
同一支滑軌與其組合的滑塊都標示有相同的製造號碼與序號。於安裝滑軌時，若需先將滑塊卸下，重行組裝時請務必確認其為相同的製造號碼與序號，並以相同的方向再安裝回去。

滑軌的接續使用

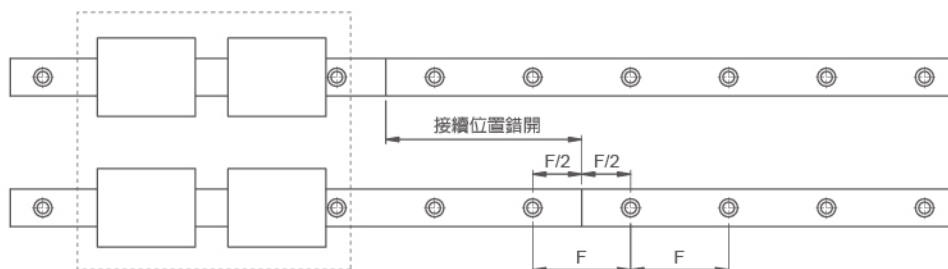
若所需的滑軌長度超過一支滑軌所能製作的最大長度時，可將兩支以上的滑軌相接作接續使用。組裝時請依照滑軌連接處之接續記號進行安裝，如圖(7)所示。

接續使用的兩支滑軌組，為避免滑塊同時通過連接處時造成精度變化，建議將接續位置錯開使用，如圖(8)所示。

圖(7) 接續記號的表示



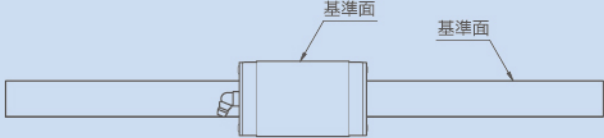
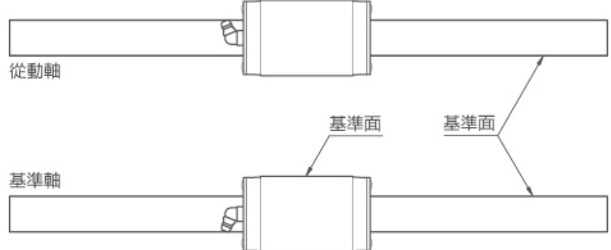

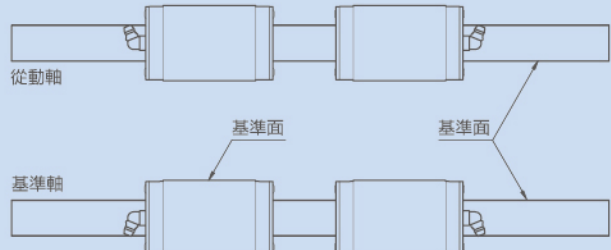
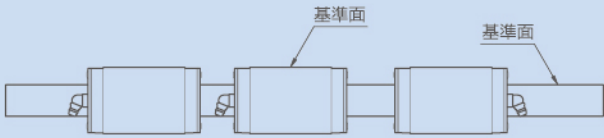
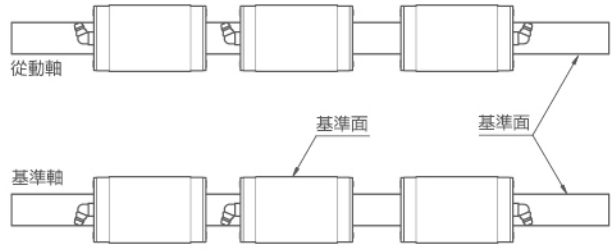
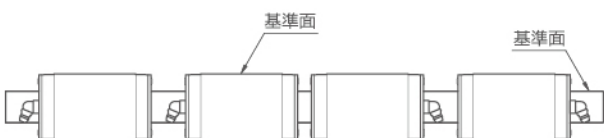
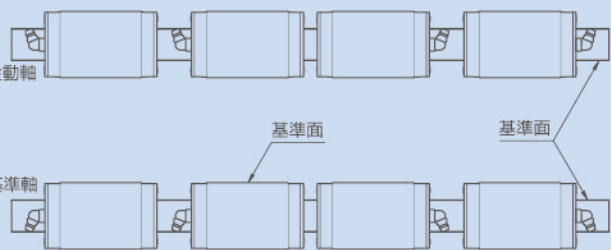
圖(8) 接續位置錯開的使用



2.12 黃油嘴或專用油管接頭安裝方向與基準面位置的關係

對於潤滑接頭，出貨時以黃油嘴 (B-M6F、A-PT1/8、A-GM4) 為標準，其安裝方向與滑軌滑塊基準面位置的關係之標準代碼如表(4)所示。若有其它需求，請於訂貨時說明潤滑接頭型號與安裝相關位置，**HIR** 將安裝好潤滑接頭後交貨。

表(4) 潤滑接頭的安裝方向與基準面位置的關係

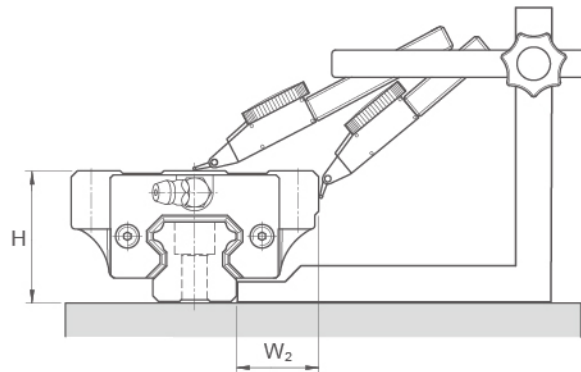
<p>代碼:C1R1</p> 	<p>代碼:C1R2</p> 
<p>代碼:C2R1</p> 	<p>代碼:C2R2</p> 
<p>代碼:C3R1</p> 	<p>代碼:C3R2</p> 
<p>代碼:C4R1</p> 	<p>代碼:C4R2</p> 

2.13 精度認定

線性滑軌的精度可分為行走平行度、高度(H)及寬度(W_2)的尺寸容許誤差。滑軌單軸使用或可在同平面使用複數軸時，規範各個滑塊組合高度與寬度的成對相互差。

行走平行度

是指將滑軌以螺栓固定在基準面上，使滑塊在滑軌全長上運行時，滑塊與滑軌基準面之間的平行度誤差，如圖(9)所示。



圖(9) 行走平行度的量測

高度H的成組相互公差

組裝在同一平面上的各個滑塊的高度 (H)尺寸的最小值與最大值之差

寬度(W_2)的成對相互差

組裝在同一根導軌上的各個滑塊與導軌基準面之間的寬度 (W_2) 的最小值與最大值之差

注意事項：

1. 平面上兩軸平行使用時，寬度 (W_2) 容許尺寸公差與成組相互公差，只適用於基準側，在基準側線軌的製造序號末尾印有 (KR) 標記，但是普通級 (C) 除外。
2. 精度測定值是以滑塊中心點或中心部的平均值為基準。

2.14 各種機型使用的線軌精度選用基準參考表

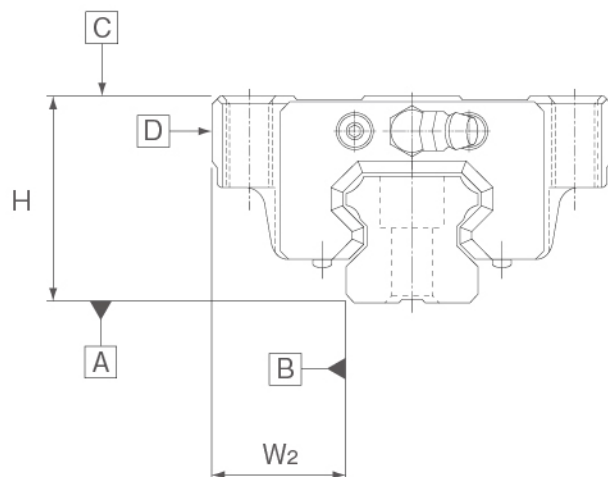
機種名		精度等級				
		C	H	P	SP	UP
機床	加工中心機			●	●	
	車床			●	●	
	銑床			●	●	
	鑽探機			●	●	
	坐標鏜床				●	●
	磨床				●	●
	放電加工機			●	●	●
	衝切機		●	●		
	激光加工機		●	●	●	
	木工機	●	●	●		
	NC鑽床		●	●		
	攻絲中心機		●	●		
	旋裝工作臺	●				
	ATC	●				
	綫切割機床			●	●	
	精整加工用機床				●	●
工業 機器人	直角座標型	●	●	●		
	柱面座標型	●	●			
半 導 體 製 造 裝 置	引綫焊接機			●	●	
	探針				●	●
	電子元件插入機		●	●		
	印刷電路板鑽孔機		●	●	●	
其 它 裝 置	射出成形機	●	●			
	三坐標測量設備				●	●
	辦公設備	●	●			
	搬送裝置	●	●			
	XY工作臺		●	●	●	
	塗裝機	●	●			
	焊機	●	●			
	醫療機器	●	●			
	數字轉換器		●	●	●	
	檢查裝置			●	●	●

C: 普通級
H: 高級
P: 精密級

SP: 超精密級
UP: 超超精密級

2.15 各種型號的精度標準

- LMA、LMB、LMR、LMX、HNR型的精度可以按型號劃分為普通級(C)、高級(H)、精密級(P)、超精密級(SP)以及超超精密級(UP)。



按精度等級規格分類的軌道長度和行走平行度

單位：μm

LM軌道長度(mm)		行走平行度的值				
以上	以下	C級	H級	P級	SP級	UP級
200	250	8	5.5	3	2	1.5
250	315	8.5	6	3.5	2	1.5
315	400	11	7.5	4	2	1.5
400	500	12.5	9	5	3	2
500	630	15	10.5	6	3	2
630	800	17.5	12	7	3.5	2.5
800	1000	19	13.5	8.5	4	2.5
1000	1250	21.5	15.5	9.5	5	3
1250	1600	25	17.5	10.5	6.5	4
1600	2000	27	20	12.5	7	4.5
2000	2500	29.5	21.5	15	8	5
2500	3090	31	23.5	16.5	9	6

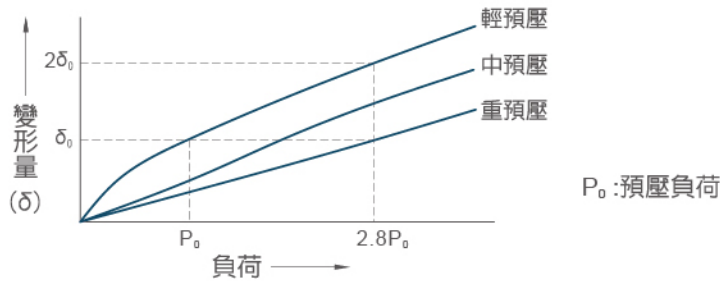
LMA、LMB、LMR、LMX、LMW、HNR系列適用

型號	項目	精度等級				
		普通級 C	高級 H	精密級 P	超精密級 SP	超高精密級 UP
15 17 20 21	高度H的尺寸容許誤差	±0.1	±0.03	0 -0.03	0 -0.015	0 -0.008
	高度H的成對相互差(ΔH)	0.02	0.01	0.006	0.004	0.003
	寬度W ₂ 的尺寸容許誤差	±0.1	±0.03	0 -0.03	0 -0.015	0 -0.008
	寬度W ₂ 的成對相互差(ΔW ₂)	0.02	0.01	0.006	0.004	0.003
	滑塊C面對於滑軌A面的行走平行度	ΔC (如左表)				
	滑塊D面對於滑軌B面的行走平行度	ΔD (如左表)				
25 27 30 35	高度H的尺寸容許誤差	±0.1	±0.04	0 -0.04	0 -0.02	0 -0.01
	高度H的成對相互差(ΔH)	0.02	0.015	0.007	0.005	0.003
	寬度W ₂ 的尺寸容許誤差	±0.1	±0.04	0 -0.04	0 -0.02	0 -0.01
	寬度W ₂ 的成對相互差(ΔW ₂)	0.03	0.015	0.007	0.005	0.003
	滑塊C面對於滑軌A面的行走平行度	ΔC (如左表)				
	滑塊D面對於滑軌B面的行走平行度	ΔD (如左表)				
45 55	高度H的尺寸容許誤差	±0.1	±0.05	0 -0.05	0 -0.03	0 -0.02
	高度H的成對相互差(ΔH)	0.03	0.015	0.007	0.005	0.003
	寬度W ₂ 的尺寸容許誤差	±0.1	±0.05	0 -0.05	0 -0.03	0 -0.02
	寬度W ₂ 的成對相互差(ΔW ₂)	0.03	0.02	0.01	0.007	0.005
	滑塊C面對於滑軌A面的行走平行度	ΔC (如左表)				
	滑塊D面對於滑軌B面的行走平行度	ΔD (如左表)				
65	高度H的尺寸容許誤差	±0.1	±0.07	0 -0.07	0 -0.05	0 -0.03
	高度H的成對相互差(ΔH)	0.03	0.02	0.01	0.007	0.005
	寬度W ₂ 的尺寸容許誤差	±0.1	±0.07	0 -0.07	0 -0.05	0 -0.03
	寬度W ₂ 的成對相互差(ΔW ₂)	0.03	0.025	0.015	0.01	0.007
	滑塊C面對於滑軌A面的行走平行度	ΔC (如左表)				
	滑塊D面對於滑軌B面的行走平行度	ΔD (如左表)				

注：LMR系列之提供H級以上精度。

2.16 預壓與剛性

線性滑軌可以藉由施加預壓來提高剛性。如圖(10)所示，預壓的效果可保持外部負荷增大到預壓負荷的2.8倍，即提高2.8倍的剛性值。而預壓是利用增加鋼珠的直徑，使鋼珠與滾動面之間產生負向間隙，預先施于內部負荷，所以在進行壽命計算時，必須將其預壓負荷考慮進去。



圖(10) 剛性

2.17 預壓等級的選用

線性滑軌的使用，應根據不同的使用條件來選擇最合適的預壓等級，選用的基準請參照表(5)。

表(5) 線性滑軌的預壓選用基準

預壓等級	適用條件	應用例
輕預壓 (无标记)	<ul style="list-style-type: none"> 負荷方向一定，振動、衝擊力小，2軸並列使用的裝置。 精度要求不高，但要求滑動阻力小的設備。 	射束鐳接機械、裝訂機械、自動包裝機、一般工業機械的XY軸、自動門窗加工機、鐳接機、熔斷機、工具交換裝置、各種材料供給裝置、數控雕銑機、輕型數控銑床。
中預壓(C0)	<ul style="list-style-type: none"> 有懸臂負荷或力矩作用的裝置。 單軸使用的設備。 輕負荷且要求高精度的設備。 	磨床工作台進給軸、自動塗裝機、工業用機器人、各種高速材料供給裝置、NC車床、一般工業機械的Z軸、印刷線路板的打孔機、電火花加工機、測定器、精密XY平台。
重預壓(C1)	<ul style="list-style-type: none"> 要求高剛性，且振動、衝擊力大的設備。 高負荷、重切削的機床等。 	機械加工中心、NC車床、磨床的砂輪進給軸、銑床、立式或橫式鏜床、刀具導向部、工作機械的Z軸。

2.18 潤滑

使用線性滑軌時進行良好的潤滑是非常必要的，如果沒有充分的潤滑，運轉時鋼珠與滾動面之間的摩擦會增加，並有可能成為壽命縮短的主要原因。

線性滑軌的潤滑可選擇潤滑脂或潤滑油方式，而潤滑方法大致分為手動潤滑與自動強制潤滑兩種，可依照系統的運行速度、使用環境等需求做適當的選擇。

滾珠導軌

標準型高組裝LMA系列

特點：四方向等負荷 高剛性 自動調心能力 互換性強

適用機型：磨床 鏜床 NC銑床 NC車床 綜合加工機 放電加工機 線切割機 木工機械 精密測量儀器 自動塗裝機 工業機器人 搬運機械等

標準型低組裝LMB系列

特點：徑向 高剛性 自動調心能力 互換性強

適用機型：包裝機械 自動化機械 木工機械 半導體機械 貼片機 包裝機器 自動塗裝機 工業機器人 印刷機 放電加工機等

微小型LMC系列

特點：緊湊型 輕量化 哥德式四點接觸設計 具有互換性

適用機型：半導體設備 電子設備 機械手 醫療器械 繪圖裝置 光學工作台

寬幅型LMW系列

特點：寬幅導軌 低重心 四方向等負荷 高剛性 自動調心能力 互換性強

適用機型：自動化機械 自動化裝置 半導體設備 包裝機器 自動塗裝機 單軸工業機器人 雷射切割機 精密測量儀器 加工中心機等

十字交叉型LMX系列

特點：四方向等負荷 高剛性 體積小 輕量化

適用機型：X-Y雙軸運作機器 走心式車床 貼片機 光學測量設備 工具機工作台 線切割機 自動車床等

機床專用型HNR系列

特點：徑向 四方向等負荷 高剛性 自動調心能力 互換性強

適用機型：磨床 鏜床 銑床 車床 綜合加工機 放電加工機 線切割機 木工機械 精密測量儀器 自動塗裝機 工業機器人 搬運機械等

滾柱導軌

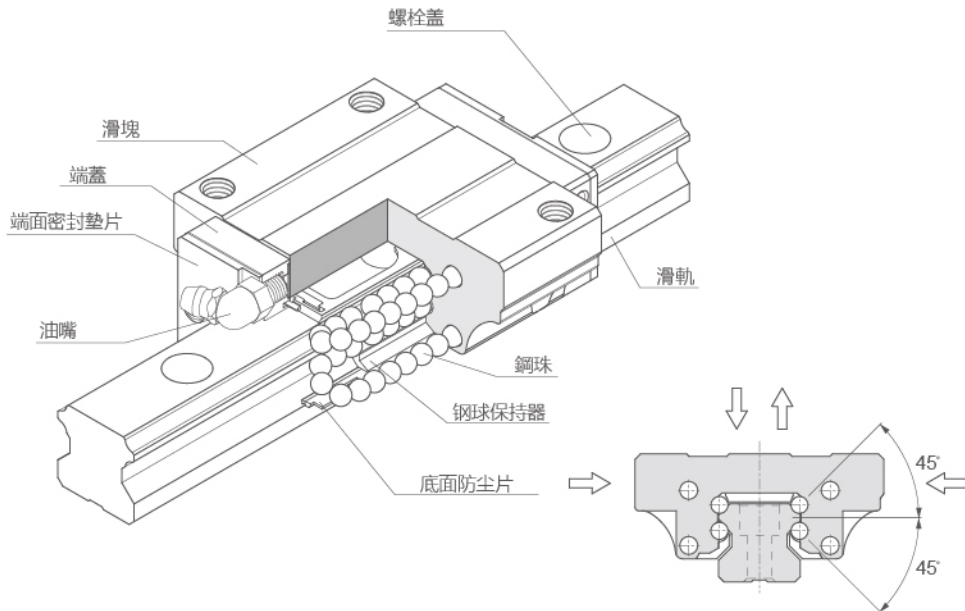
滾柱型LMR系列

特點：高剛性 超重負荷 高精度

適用機型：機械加工中心 NC車床 磨床 鏜床 鑽床 銑床 龍門銑床 模具加工機 放電加工機 重型搬運設備 自動化設備等

3.1 重負荷型LMA系列

產品結構



產品特性

LMA系列綫軌採用4列滾動體設計，各列鋼球按接觸角設計成45° 配置，因此四方向均具有相同的額定負載能力，無論任何姿勢都可以使用。在保持低摩擦的情況下並且可以施加均等的預壓，增強了4個方向的剛性，對高精度、高負荷直綫運動非常適合。

四方向等負荷設計

滑塊均具有四方向相同的額定負載能力，各列鋼球按接觸角設計成45° 配置

高剛性

在保持低摩擦的情況下可以施加均等的預壓，增強了4個方向的剛性。

自動調心能力

圓弧溝槽正面DF組合具有自動調心能力，即使施加預壓也能吸收安裝誤差，從而得到高精度平穩的直綫運動。

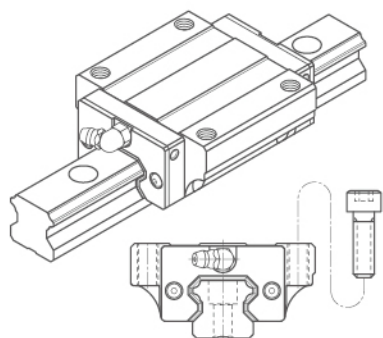
具有互換性

由於對滑塊與導軌生產製造精度嚴格管控，尺寸都能够維持在一定的公差內，所以同型號互換型導軌與滑塊可以任意組合，都能保證相同的預壓、精度、順暢度。並且易組裝與保養。

滑块种类与特长

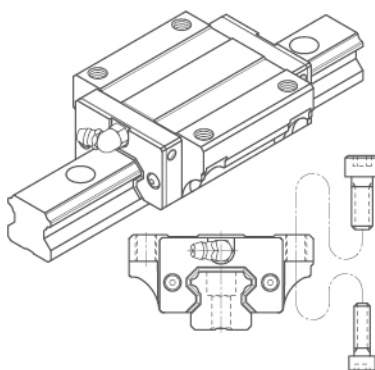
重負荷型

LMA-A型



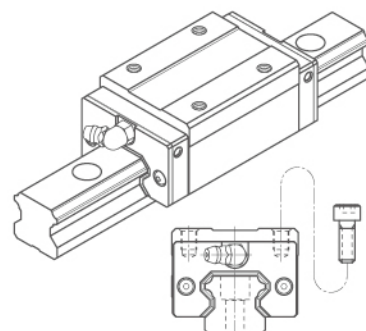
上锁式螺纹孔滑块,比LMA-C型有较长的螺纹孔。

LMA-C型



上下锁式螺纹孔滑块,适用于工作台无法鑽装螺栓用通孔的情况。

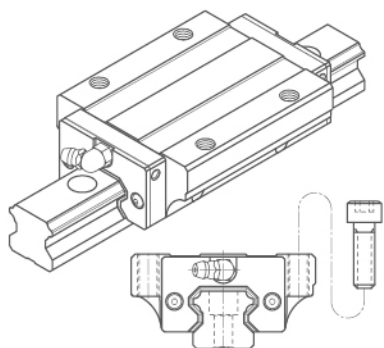
LMA-R型



缩小滑块的宽度,可从滑块的上面进行装配。

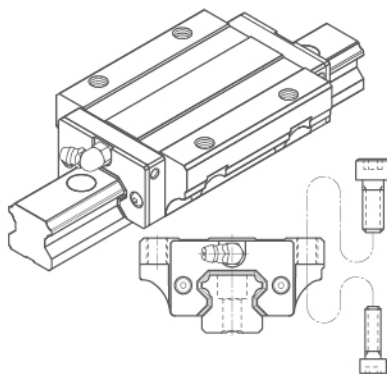
超重負荷型

LMA-LA型



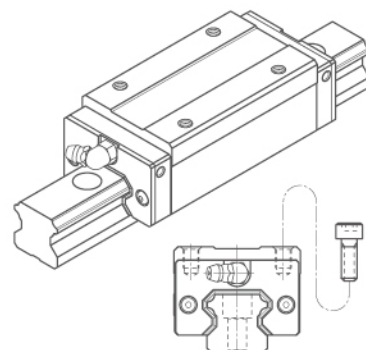
與LMA-A型具有相同断面尺寸,增加滑塊的長度,並增加負荷鋼珠數,提高整體的負荷能力。

LMA-LC型



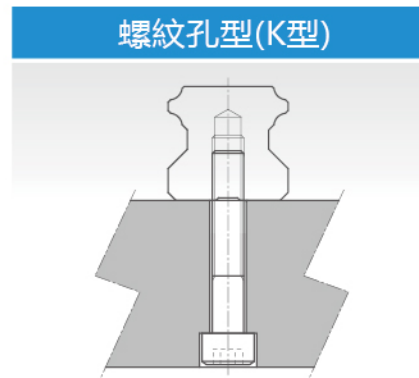
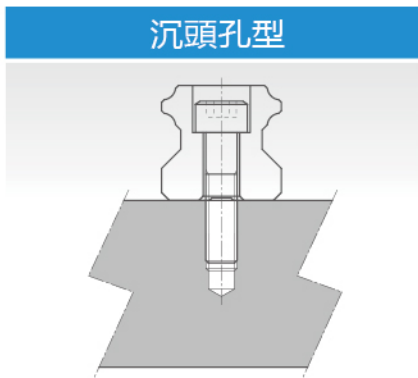
與LMA-C型具有相同断面尺寸,增加滑塊的長度,並增加負荷鋼珠數,提高整體的負荷能力。

LMA-LR型



與LMA-R型具有相同断面尺寸,增加滑塊的長度,並增加負荷鋼珠數,提高整體的負荷能力。

導軌形式



規格型號

(1) 線性滑軌組型號(非互換型)

	LMA	25	R	2	QZ	UU	C1	S	+1180L	P	T	S	-II	G=20
系列代号: LMA														
尺寸: 15, 20, 25, 30, 35, 45, 55, 65														
滑块种类: A: 法兰型, 上锁 B: 法兰型, 下锁 C: 法兰型, 上下锁 R: 四方型 超重负荷加长型 LA、LB、LC、LR														
同一根滑轨上使用的滑块数量 1, 2, 3 ...														
自润滑装置-油箱														
密封种类: UU、SS、DD、ZZ、KK (参照75页)														
预压标识: 无标记为普通预压, C1: 轻预压, C0: 中预压 (参照29页)														
滑块特殊加工标记, 无标记为滑块无特殊加工														
导轨长度														
精度等级: C: 普通级, H: 高级, P: 精密级, SP: 超精密级 (参照25页)														
导轨对接标记														
导轨特殊加工标识														
相同平面所使用的轴数														
导轨端距平分 G1=G2														

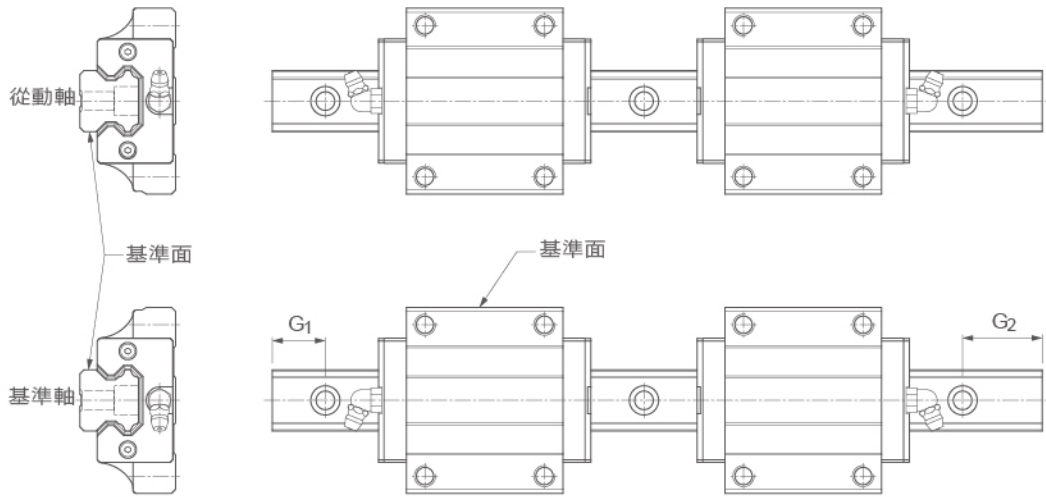


圖12.1

(2) 互換型

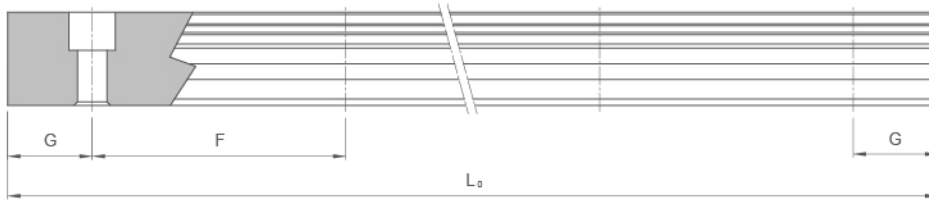
互換型滑块型号

	LMA	25	LC	UU	C1	P
系列代号: LMA						
规格型号: 15, 20, 25, 30, 35, 45, 55, 65						
滑块种类: A: 法兰型, 上锁 B: 法兰型, 下锁 C: 法兰型, 上下锁 R: 四方型 超重负荷加长型 LA、LB、LC、LR						
密封种类: UU、SS、DD、ZZ、KK (参照75页)						
预压标识: 无标记为普通预压, C1: 轻预压, C0: 中预压 (参照29页)						
精度等级: C: 普通级, H: 高级, P: 精密级, SP: 超精密级 (参照25页)						

互換型导轨型号

	LMA	25	-1000L	H	T	K	G=20
系列代号: LMA							
规格尺寸: 15, 20, 25, 30, 35, 45, 55, 65							
导轨长度							
精度等级: C: 普通级, H: 高级, P: 精密级, SP: 超精密级 (参照25页)							
导轨对接							
导轨螺纹孔标识							
导轨端距平分 G1=G2=20							

滑軌的最大長度



$$L_0 = (n-1) \times F + 2 \times G$$

L_0 : 導軌總長 (mm)

n : 螺栓孔數

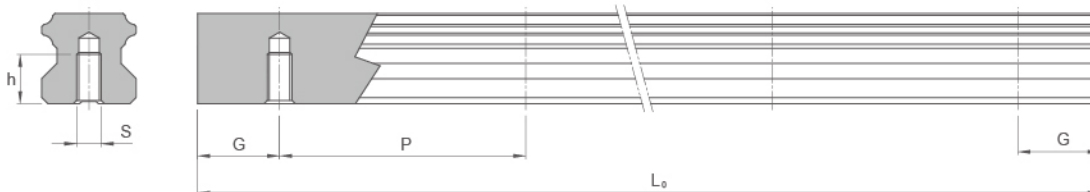
F : 螺栓孔間距離 (mm)

G : 螺栓孔至端面距離 (mm)

單位: mm

型號	LMA 15	LMA 20	LMA 25	LMA 30	LMA 35	LMA 45	LMA 55	LMA 65
標準節距(F)	60	60	60	80	80	105	120	150
標準端距($G_{std.}$)	20	20	20	20	20	22.5	30	35
最大長度($L_0max.$)	2000	4000	4000	4000	4000	4000	4000	4000

下鎖式滑軌尺寸表



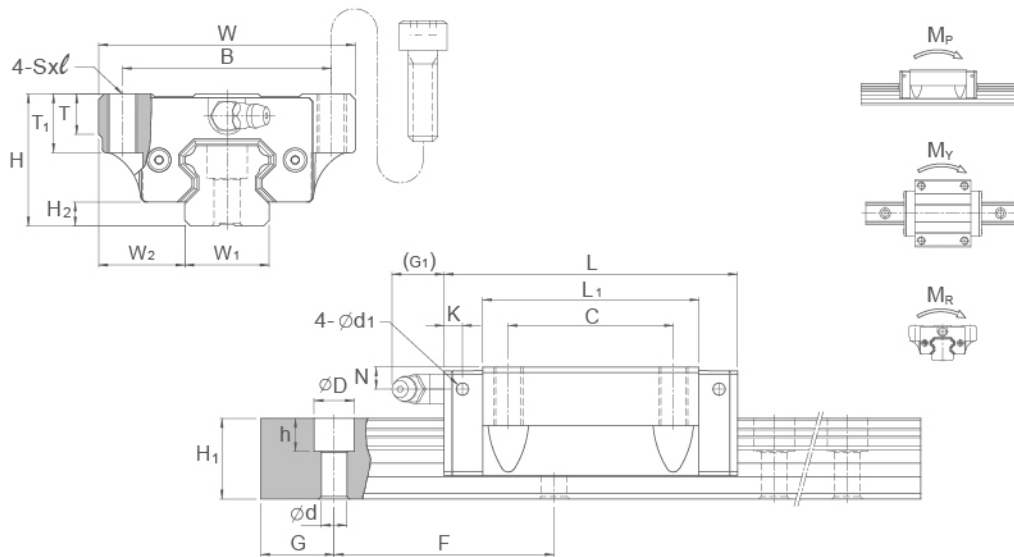
滑軌型號	S	h(mm)
LMA 15	M5	8
LMA 20	M6	10
LMA 25	M6	12
LMA 30	M8	15
LMA 35	M8	17
LMA 45	M12	24
LMA 55	M14	24
LMA 65	M20	30

公稱型號示例:

LMA25C1UU+1020L K

導軌有螺紋孔標記

LMA-A/LMA-LA 尺寸表



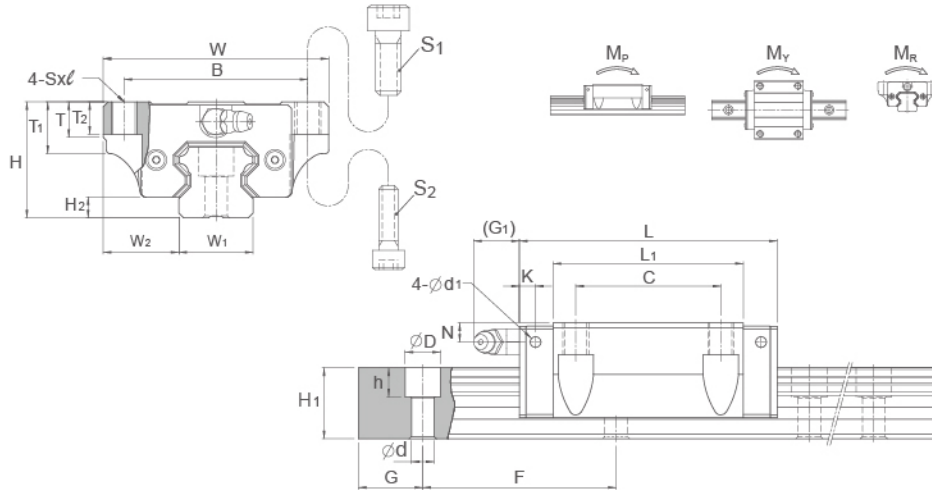
單位:mm

型號	外形尺寸					滑塊尺寸											油嘴規格
	高度 H	寬度 W	長度 L	W ₂	H ₂	B	C	S×l	L ₁	T	T ₁	N	G ₁	K	d ₁		
LMA 15 A	24	47	56.5	16	4.3	38	30	M5×11	39.2	7	12	4.3	7.2	3.2	3.2	A-GM4	
LMA 20 A LMA 20 LA	30	63	73.0 89	21.5	4.9	53	40	M6×10	51.1 67.0	7	10.2	5	12.2	5.8	3.2	B-M6F	
LMA 25 A LMA 25 LA	36	70	81.7 100.8	23.5	6.3	57	45	M8×16	59.2 78.2	11	16.2	6	12.2	5.8	3.2	B-M6F	
LMA 30 A LMA 30 LA	42	90	97.2 119.3	31	8	72	52	M10×18	71.2 93.4	11	18.2	7	12	6.5	3.2	B-M6F	
LMA 35 A LMA 35 LA	48	100	111.3 136.7	33	9.4	82	62	M10×21	81.2 106.3	13	21.1	8	11.5	8.6	3.2	B-M6F	
LMA 45 A LMA 45 LA	60	120	137.8 169.6	37.5	10	100	80	M12×25	102.2 134	13	24.1	10	13.5	10.6	3.2	B-PT1/8	

型號	滑軌尺寸				D × h × d	基本額定負荷		容許靜力矩				重量		
	寬度 W ₁	高度 H ₁	節距 F	G std.		動負荷 C kN	靜負荷 C ₀ kN	M _p kN-m		M _y kN-m		M _R kN-m	滑塊 kg	滑軌 kg/m
	單*		雙*		單*		雙*							
LMA 15 A	15	15	60	20	7.5×5.3×4.5	11.7	18.8	0.11	0.65	0.1	0.65	0.14	0.19	1.5
LMA 20 A LMA 20 LA	20	18	60	20	9.5×8.5×6	19.1 23.2	29.4 39.2	0.22 0.38	1.40 2.22	0.22 0.38	1.40 2.22	0.29 0.38	0.43 0.53	2.3
LMA 25 A LMA 25 LA	23	22	60	20	11×9×7	28.0 34.3	42.3 56.5	0.38 0.64	2.18 3.50	0.38 0.64	2.18 3.50	0.48 0.63	0.61 0.81	3.3
LMA 30 A LMA 30 LA	28	26	80	20	14×12×9	39.1 47.8	57.7 77.1	0.61 1.09	3.64 5.84	0.61 1.08	3.64 5.84	0.79 1.05	1.08 1.42	4.7
LMA 35 A LMA 35 LA	34	29	80	20	14×12×9	51.8 63.5	75.4 100.5	0.91 1.58	5.45 8.61	0.91 1.58	5.45 8.61	1.25 1.67	1.62 2.12	6.7
LMA 45 A LMA 45 LA	45	38	105	22.5	20×17×14	83.7 102.3	117.8 157.2	1.80 3.11	10.62 16.91	1.80 3.11	10.62 16.91	2.57 3.43	2.97 3.91	11.6

註*: 單: 單滑塊 / 雙: 雙滑塊緊密接觸

LMA-C/ LMA-LC 尺寸表



型號	螺栓規格	
	S ₁	S ₂
LMA 15	M5	M4
LMA 20	M6	M5
LMA 25	M8	M6
LMA 30	M10	M8
LMA 35	M10	M8
LMA 45	M12	M10
LMA 55	M14	M12
LMA 65	M16	M14

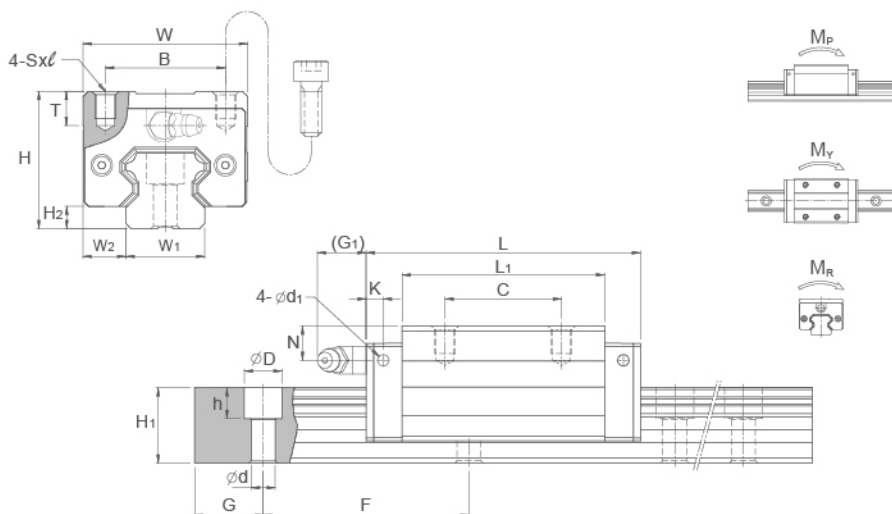
單位:mm

型號	外形尺寸					滑塊尺寸											
	高度 H	寬度 W	長度 L	W ₂	H ₂	B	C	S×ℓ	L ₁	T	T ₁	T ₂	N	G ₁	K	d ₁	油嘴規格
LMA 15 C	24	47	56.5	16	4.3	38	30	M5×7	39.2	7	12.2	7.2	4.3	7.2	3.2	3.2	A-GM4
LMA 20 C	30	63	73	21.5	5.1	53	40	M6×10	51.1	7	11.1	10.1	5	12.2	5.8	3.2	B-M6F
LMA 20 LC			89						67.0								
LMA 25 C	36	70	81.7	23.5	6.6	57	45	M8×10	59.2	11	15.2	10.2	6	12.2	5.8	3.2	B-M6F
LMA 25 LC			100.8						78.2								
LMA 30 C	42	90	97	31	8	72	52	M10×10	71.2	11	17.1	10.2	7	12.2	6.5	3.2	B-M6F
LMA 30 LC			119.3						93.4								
LMA 35 C	48	100	111.3	33	9.7	82	62	M10×13	81.2	13	20.1	13	8	11.5	8.6	3.2	B-M6F
LMA 35 LC			136.7						106.5								
LMA 45 C	60	120	137.8	37.5	10.1	100	80	M12×15	102.3	13	24.1	15.1	10	13.5	10.6	3.2	B-PT1/8
LMA 45 LC			169.6						134.0								
LMA 55 C	70	140	161.7	43.5	13	116	95	M14×17	119.7	19	31.2	17.2	11	13.5	8.6	3.2	B-PT1/8
LMA 55 LC			199.7						157.7								
LMA 65 C	90	170	199.2	53.5	15.2	142	110	M16×23	149.2	21.5	36.2	23.2	19	13.5	8.6	3.2	B-PT1/8
LMA 65 LC			253.2						203.2								

型號	滑軌尺寸					基本額定負荷		容許靜力矩				重量		
	寬度 W ₁	高度 H ₁	節距 F	G std.	D×h×d	動負荷 C kN	靜負荷 C ₀ kN	M _p kN-m		M _y kN-m		M _r kN-m	滑塊 kg	滑軌 kg/m
								單*	雙*	單*	雙*			
LMA 15 C	15	15	60	20	7.5×5.3×4.5	11.7	18.8	0.14	0.70	0.14	0.70	0.14	0.19	1.5
LMA 20 C	20	18	60	20	9.5×8.5×6	19.1	29.4	0.30	1.52	0.30	1.52	0.29	0.5	2.3
LMA 20 LC						23.2	39.2	0.43	2.33	0.43	2.33	0.38	0.51	
LMA 25 C	23	22	60	20	11×9×7	28.0	42.5	0.45	2.42	0.45	2.42	0.48	0.61	3.3
LMA 25 LC						34.3	56.5	0.69	3.57	0.69	3.57	0.63	0.81	
LMA 30 C	28	26	80	20	14×12×9	39.1	57.7	0.68	3.69	0.68	3.69	0.79	1.08	4.7
LMA 30 LC						47.8	76.8	1.12	5.89	1.12	5.89	1.05	1.42	
LMA 35 C	34	29	80	20	14×12×9	51.8	75.4	0.99	5.49	0.99	5.49	1.25	1.62	6.7
LMA 35 LC						63.5	100.5	1.65	8.69	1.65	8.69	1.67	2.12	
LMA 45 C	45	38	105	22.5	20×17×14	83.7	117.8	1.85	10.69	1.85	10.69	2.57	2.99	11.6
LMA 45 LC						102.3	157.2	3.17	16.98	3.17	16.98	3.43	3.8	
LMA 55 C	53	44	120	30	23×20×16	123.5	169.7	3.26	17.59	3.26	17.59	4.50	4.16	15.6
LMA 55 LC						151.0	226.3	5.46	28.15	5.46	28.15	6.00	5.48	
LMA 65 C	63	53	150	35	26×22×18	198.7	265.2	6.16	33.76	6.16	33.76	8.36	8.74	21.9
LMA 65 LC						253.4	375.8	11.88	57.35	11.88	57.35	11.84	11.88	

註*: 單: 單滑塊 / 雙: 雙滑塊緊密接觸

LMA-R/LMA-LR 尺寸表



單位:mm

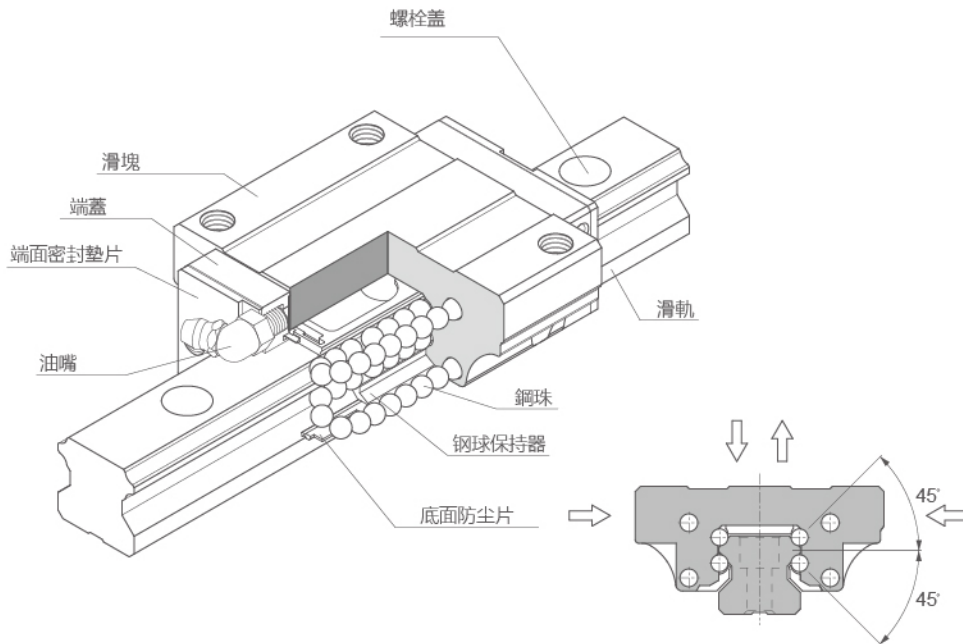
型號	外形尺寸					滑塊尺寸										油嘴規格
	高度 H	寬度 W	長度 L	W ₂	H ₂	B	C	S×ℓ	L ₁	T	N	G ₁	K	d ₁		
LMA 15 R	28	34	56.4	9.5	4.2	26	26	M4×5	39.4	7.1	8.3	7	3.2	3.2	A-GM4	
LMA 20 R	30	44	72.7	12	5	32	36	M5×6	51.5	8	5	12	5.8	3.2	B-M6F	
LMA 20 LR			88.9						67.3							
LMA 25 R	40	48	81.7	12.5	6.5	35	35	M6×8	59.2	10	10	12	5.8	3.2	B-M6F	
LMA 25 LR			100.7						78.2							
LMA 30 R	45	60	97	16	8	40	40	M8×10	71.6	11.8	10	12	6.9	3.2	B-M6F	
LMA 30 LR			119.3						93.7							
LMA 35 R	55	70	111.3	18	9.5	50	50	M8×12	81.1	12.7	15	11.5	8.6	3.2	B-M6F	
LMA 35 LR			136.7						106.6							
LMA 45 R	70	86	137.8	20.5	10	60	60	M10×17	102.7	16	20	13.5	10.6	3.2	B-PT1/8	
LMA 45 LR			169.6						134.5							
LMA 55 R	80	100	161.7	23.5	13	75	75	M12×18	119.7	18	21	13.5	8.6	3.2	B-PT1/8	
LMA 55 LR			199.7						157.7							
LMA 65 R	90	126	199	31.5	15	76	70	M16×20	149.2	23	19	13.5	8.6	3.2	B-PT1/8	
LMA 65 LR			253						203.2							

型號	滑軌尺寸					基本額定負荷		容許靜力矩				重量		
	寬度 W ₁	高度 H ₁	節距 F	G Std.	D×h×d	動負荷 C kN	靜負荷 C ₀ kN	M _p kN-m		M _y kN-m		M _R kN-m	滑塊 kg	滑軌 kg/m
								單*	雙*	單*	雙*			
LMA 15 R	15	15	60	20	7.5×5.3×4.5	11.7	18.8	0.13	0.69	0.13	0.69	0.14	0.17	1.5
LMA 20 R	20	18	60	20	9.5×8.5×6	19.1	29.4	0.24	1.43	0.24	1.43	0.29	0.31	2.3
LMA 20 LR						23.1	39.1	0.41	2.24	0.41	2.24	0.38	0.38	
LMA 25 R	23	22	60	20	11×9×7	28.0	42.3	0.41	2.22	0.41	2.22	0.48	0.53	3.3
LMA 25 LR						34.2	56.4	0.68	3.53	0.68	3.53	0.63	0.67	
LMA 30 R	28	26	80	20	14×12×9	39.1	57.7	0.65	3.68	0.65	3.68	0.79	0.85	4.7
LMA 30 LR						47.7	76.8	1.09	5.83	1.09	5.83	1.05	1.11	
LMA 35 R	34	29	80	20	14×12×9	51.5	75.4	0.95	5.48	0.95	5.48	1.25	1.44	6.7
LMA 35 LR						63.5	100.5	1.62	8.68	1.62	8.68	1.67	1.91	
LMA 45 R	45	38	105	22.5	20×17×14	83.7	117.8	1.83	10.69	1.83	10.69	2.57	2.82	11.6
LMA 45 LR						102.3	157.2	3.15	16.97	3.15	16.97	3.43	3.71	
LMA 55 R	53	44	120	30	23×20×16	123.5	169.7	3.14	17.58	3.14	17.58	4.50	4.11	15.6
LMA 55 LR						151.0	226.3	5.41	28.12	5.41	28.12	6.00	4.90	
LMA 65 R	63	53	150	35	26×22×18	198.7	265.2	6.12	33.72	6.12	33.72	8.36	6.42	21.9
LMA 65 LR						253.4	375.8	11.85	57.33	11.85	57.33	11.84	8.75	

註*:單: 單滑塊 / 雙: 雙滑塊緊密接觸

3.2 低組裝型LMB系列

產品結構



產品特性

LMB系列綫軌採用4列滾動體設計，各列鋼球按接觸角設計成 45° 配置，因此四方向均具有相同的額定負載能力，無論任何姿勢都可以使用。在保持低摩擦的情況下並且可以施加均等的預壓，增強了4個方向的剛性，對高精度、高負荷直綫運動非常適合。

四方向等負荷設計

滑塊均具有四方向相同的額定負載能力，各列鋼球按接觸角設計成 45° 配置。

高剛性

在保持低摩擦的情況下可以施加均等的預壓，增強了4個方向的剛性。

自動調心能力

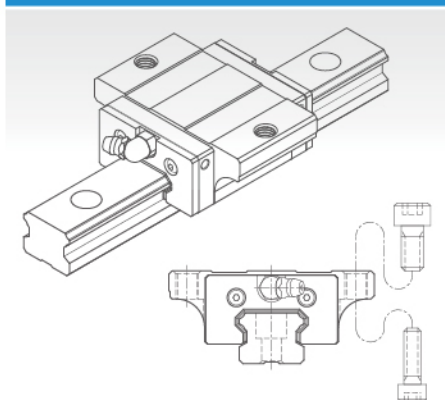
圓弧溝槽正面DF組合具有自動調心能力，即使施加預壓也能吸收安裝誤差，從而得到高精度平穩的直綫運動。

具有互換性

由於對滑塊與導軌生產制造精度嚴格管控，尺寸都能够維持在一定的公差內，所以同型號互換型導軌與滑塊可以任意組合，都能保證相同的預壓、精度、順暢度。並且易組裝與保養。

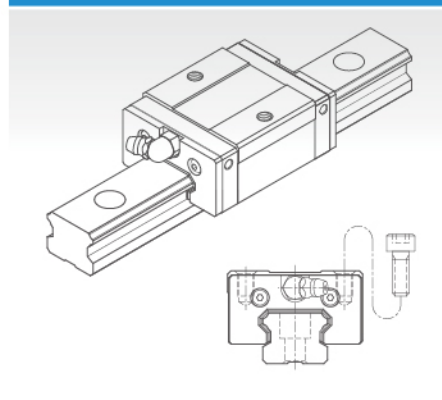
中負荷型

LMB-SC 型



滑塊螺紋安裝孔可上下安裝，節省空間型

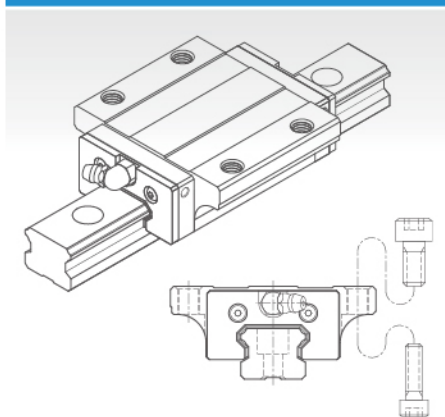
LMB-V 型



縮小滑塊的寬度，可從滑塊的上面進行裝配，節省空間型。

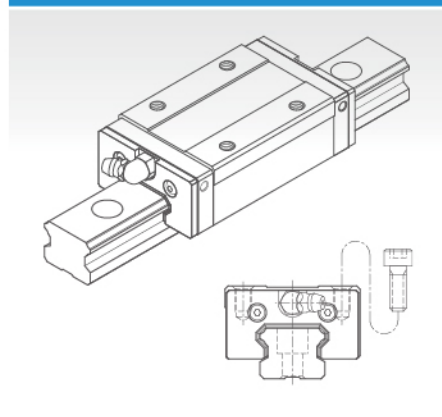
重負荷型

LMB-C 型



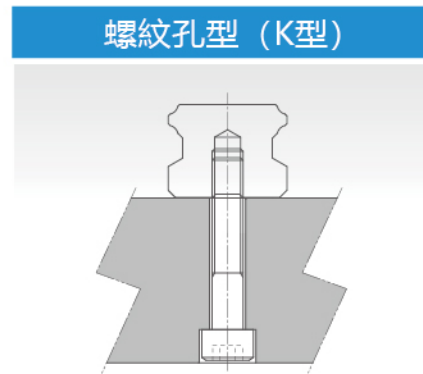
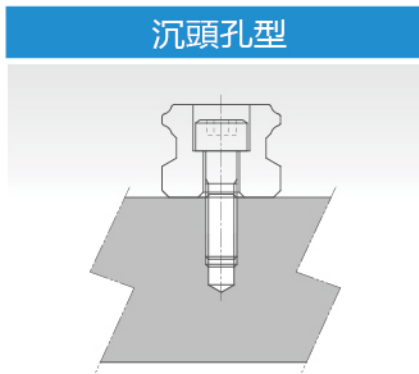
與LMB-SC型具有相同斷面尺寸，增加滑塊的長度，並增加負荷鋼珠數，提昇整體的負荷能力。

LMB-W 型



與LMB-V型具有相同斷面尺寸，增加滑塊的長度，並增加負荷鋼珠數，提昇整體的負荷能力。

滑轨型式



規格型號

(1) 線性滑軌組型號(非互換型)

	LMB	25	C	2	QZ	UU	C1	S	+1180L	P	T	K	S	-II	G=20
系列代号: LMB															
尺寸: 15, 20, 25, 30, 35															
滑塊種類: (1) 中負荷 SC: 法兰型, 上下鎖式 V: 四方型 (2) 重負荷型 C: 法兰型, 上下鎖式 W: 四方型															
同一根滑軌配的滑塊數量: 1, 2, 3 ...															
自潤滑裝置-油箱															
密封種類: UU、SS、DD、ZZ、KK (參照75頁)															
預壓標識: 無標識為普通預壓, C1: 輕預壓, C0: 中預壓 (參照29頁)															
滑塊特殊加工															
導軌長度															
精度等級: C: 普通級, H: 高級, P: 精密級, SP: 超精密級 (參照25頁)															
導軌對接標記															
導軌螺紋孔標志															
導軌特殊加工標識															
相同平面所使用的軸數															
導軌端距平分 G1=G2=20															

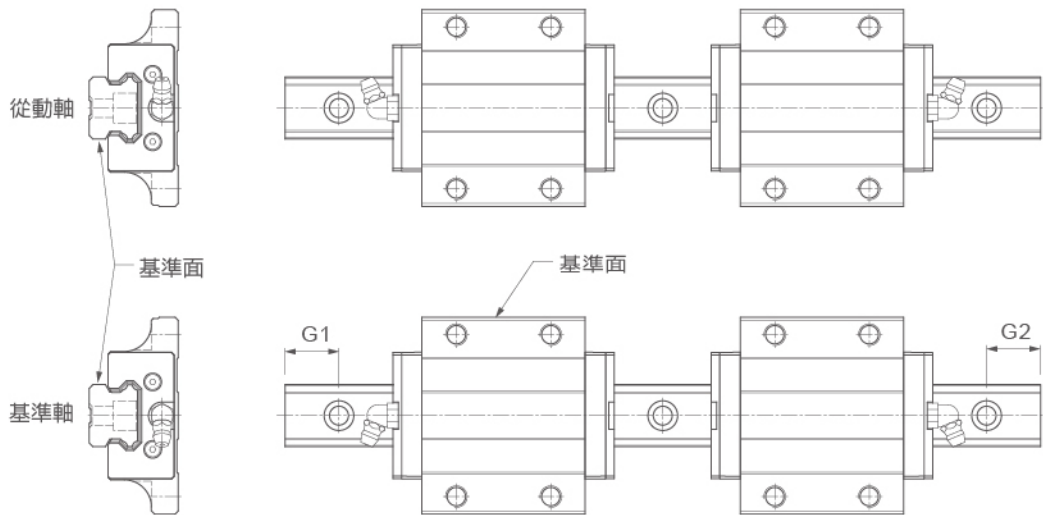


圖12.2

(2) 互換型

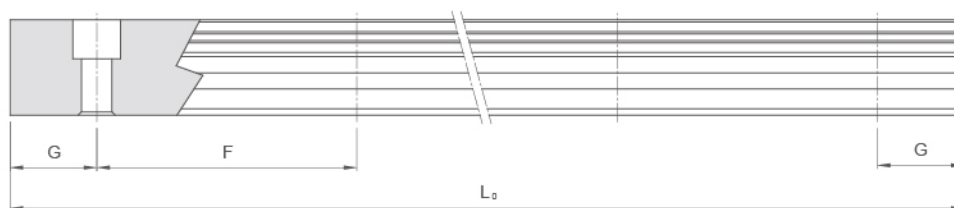
互換型滑塊型號

	<u>LMB</u>	<u>25</u>	<u>C</u>	<u>UU</u>	<u>C1</u>	<u>P</u>
系列代号: LMB						
规格型号: 15, 20, 25, 30, 35						
滑块种类: (1) 中负荷型						
SC: 法兰型, 上下锁式						
V : 四方型						
(2) 重负荷型						
C: 法兰型, 上下锁式						
W: 四方型						
密封种类: UU、SS、DD、ZZ、KK (参照75页)						
预压标识: 无标识为普通预压, C1: 轻预压, C0: 中预压 (参照29页)						
精度等级: C: 普通级, H: 高级, P: 精密级, SP: 超精密级 (参照25页)						

互換型滑軌型號

	<u>LMB</u>	<u>25</u>	<u>-1000L</u>	<u>H</u>	<u>T</u>	<u>K</u>	<u>G=20</u>
系列代号: LMB							
规格尺寸: 15, 20, 25, 30, 35							
导轨长度							
精度等级: C: 普通级, H: 高级, P: 精密级, SP: 超精密级 (参照25页)							
导轨对接							
导轨螺纹孔标识							
导轨端距平分 G1=G2=20							

滑軌的最大長度



$$L_0 = (n-1) \times F + 2 \times G$$

L_0 : 導軌總長 (mm)

n : 螺栓孔數

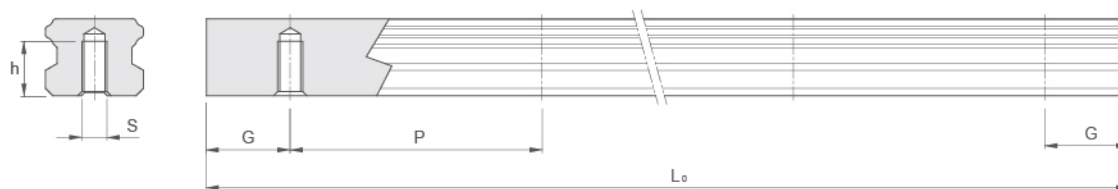
F : 螺栓孔間距離 (mm)

G : 螺栓孔至端面距離 (mm)

單位: mm

型號	LMB 15	LMB 20	LMB 25	LMB 30	LMB 35
標準節距(F)	60	60	60	80	80
標準端距(G _{std.})	20	20	20	20	20
最大長度(L ₀ max.)	2000	3000	4000	4000	4000

下鎖式滑軌的尺寸表



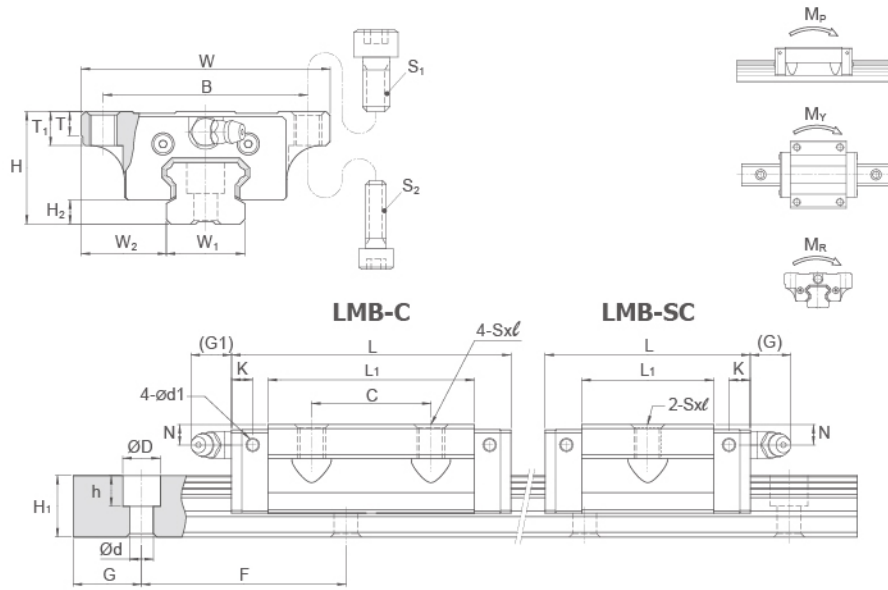
滑軌型號	S	h(mm)
LMB 15 K	M5	7
LMB 20 K	M6	9
LMB 25 K	M6	10
LMB 30 K	M8	14
LMB 35 K	M8	16

公稱型號示例:

LMB20W2UU+1020L K

導軌有螺紋孔標記

LMB-SC / LMB-C 尺寸表



型號	螺栓規格	
	S ₁	S ₂
LMB 15	M5	M4
LMB 20	M6	M5
LMB 25	M8	M6
LMB 30	M10	M8
LMB 35	M10	M8

單位:mm

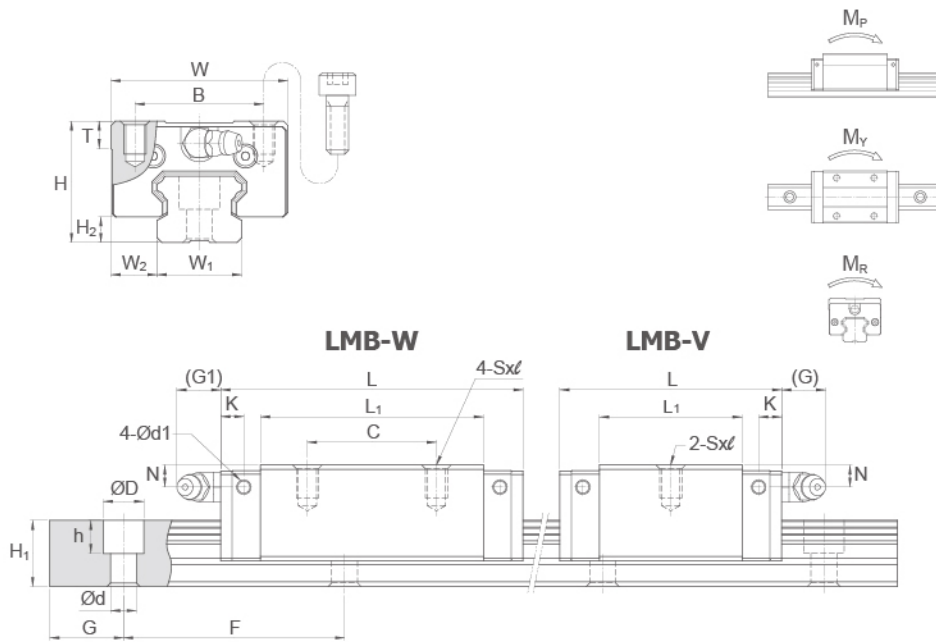
型號	外形尺寸					滑塊尺寸											油嘴規格
	高度 H	寬度 W	長度 L	W ₂	H ₂	B	C	S × l	L ₁	T	T ₁	N	G ₁	K	d ₁		
LMB 15 SC LMB 15 C	24	52	40.1 57.1	18.5	4.6	41	- 26	M5×7	23.7 40.7	5	7.1	5.5	5.5	5.1	3.2	A-GM4	
LMB 20 SC LMB 20 C	28	59	48.1 67.2	19.5	6	49	- 32	M6×9	29.2 48.2	5	9.2	5.5	12	5.9	3.2	B-M6F	
LMB 25 SC LMB 25 C	33	73	60.3 81.8	25	7	60	- 35	M8×10	38.9 60.7	7	10.1	6	12	6.3	3.2	B-M6F	
LMB 30 SC LMB 30 C	42	90	67.8 96.8	31	9.7	72	- 40	M10×10	43.5 72.2	7	10.1	8	12	6.3	3.2	B-M6F	
LMB 35 SC LMB 35 C LMB 35 LC	48	100	78.2 112.3 137.5	33	9.7	82	- 50 72	M10×13	46.2 80.2 105.8	9	13	8.5	12	9.8	3.2	B-M6F	

型號	滑軌尺寸					基本額定負荷		容許靜力矩				重量		
	寬度 W ₁	高度 H ₁	節距 F	G std.	D × h × d	動負荷 C kN	靜負荷 C ₀ kN	M _p kN-m		M _y kN-m		M _r kN-m	滑塊 kg	滑軌 kg/m
								單*	雙*	單*	雙*			
LMB 15 SC LMB 15 C	15	12.5	60	20	6×4.5×3.5 (7.5×5.3×4.5)	6.4 10.0	9.4 16.3	0.06 0.12	0.28 0.63	0.06 0.12	0.28 0.63	0.07 0.13	0.12 0.22	1.2
LMB 20 SC LMB 20 C	20	15	60	20	9.5×8.5×6	9.4 13.6	13.9 23.4	0.08 0.20	0.43 0.99	0.08 0.20	0.45 0.99	0.14 0.24	0.21 0.34	2.1
LMB 25 SC LMB 25 C	23	18	60	20	11×9×7	15.4 22.0	21.3 36.7	0.14 0.36	0.93 1.90	0.14 0.36	0.93 1.90	0.26 0.43	0.39 0.61	3.1
LMB 30 SC LMB 30 C	28	23	80	20	11×9×7	22.9 32.6	31.5 53.0	0.25 0.62	1.39 3.18	0.24 0.62	1.40 3.18	0.45 0.74	0.66 1.04	4.5
LMB 35 SC LMB 35 C LMB 35 LC	34	27.5	80	20	14×12×9	35.5 52.0 63.4	44.0 75.2 100.3	0.35 0.96 1.62	2.85 5.50 8.69	0.35 0.94 1.63	2.85 5.50 8.69	0.75 1.28 1.67	0.91 1.61 1.82	6.2

註: LMB15滑軌螺栓沉頭孔提供M3 (6x4.5x3.5)或M4 (7.5x5.3x4.5)兩種規格選用, M3螺栓沉頭孔的滑軌型號以LMB15R表示, 而M4螺栓沉頭孔的滑軌型號以LMB15U表示。

註*: 單: 單滑塊 / 雙: 雙滑塊緊密接觸

LMB-V / LMB-W 尺寸表



單位:mm

型號	外形尺寸					滑塊尺寸										油嘴規格
	高度 H	寬度 W	長度 L	W ₂	H ₂	B	C	S×ℓ	L ₁	T	N	G ₁	K	d ₁		
LMB 15 V LMB 15 W	24	34	40.1 57.2	9.5	4.6	26	- 26	M4×6	23.8 40.8	6	5.5	5.5	5.1	3.2	A-GM4	
LMB 20 V LMB 20 W	28	42	48.1 67.2	11	6	32	- 32	M5×7	29.2 48.3	6	5.5	12	5.9	3.2	B-M6F	
LMB 25 V LMB 25 W	33	48	60.3 81.8	12.5	7	35	- 35	M6×9	38.8 60.8	8	6	12	6.3	3.2	B-M6F	
LMB 30 V LMB 30 W	42	60	67.8 96.8	16	9.6	40	- 40	M8×12	43.5 72.3	8	8	12	6.3	3.2	B-M6F	
LMB 35 V LMB 35 W LMB 35 LW	48	70	78.2 112.3 137.5	18	9.6	50	- 50 72	M8×12	46.2 80.3 105.8	12.5	8.5	11.5	9.8	3.2	B-M6F	

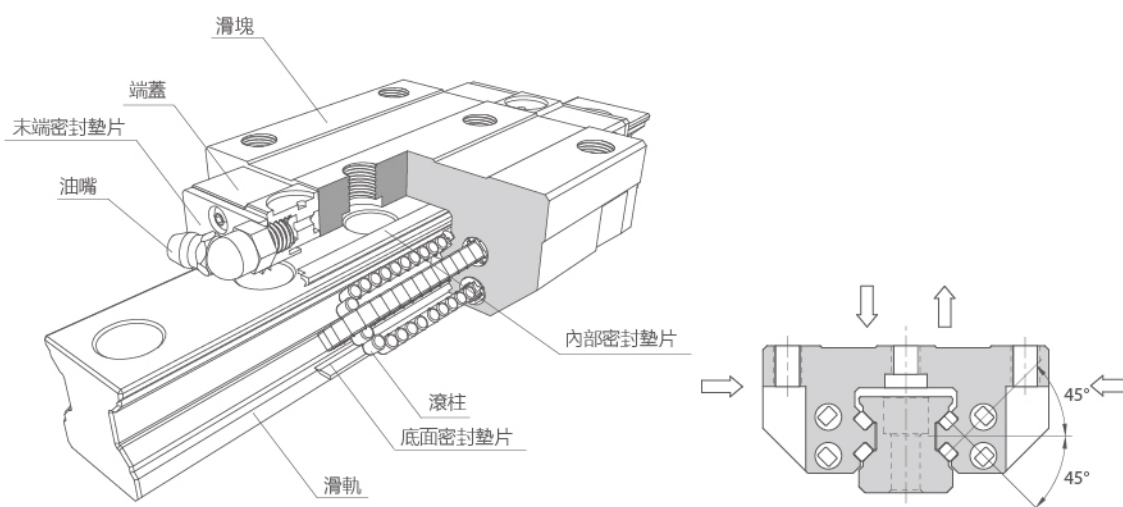
型號	滑軌尺寸					基本額定負荷		容許靜力矩				重量		
	寬度 W ₁	高度 H ₁	節距 F	G std.	D×h×d	動負荷 C kN	靜負荷 C ₀ kN	M _p kN-m		M _y kN-m		M _r kN-m	滑塊 kg	滑軌 kg/m
								單*	雙*	單*	雙*			
LMB 15 V LMB 15 W	15	12.5	60	20	6×4.5×3.5 (7.5×5.3×4.5)	6.6 10.1	9.5 16.8	0.05 0.12	0.27 0.63	0.05 0.12	0.27 0.63	0.07 0.13	0.08 0.15	1.2
LMB 20 V LMB 20 W	20	15	60	20	9.5×8.5×6	9.6 13.8	14.1 23.5	0.08 0.19	0.46 0.98	0.08 0.19	0.46 0.98	0.14 0.24	0.15 0.27	2.1
LMB 25 V LMB 25 W	23	18	60	20	11×9×7	15.5 22.2	22.0 36.8	0.15 0.34	0.92 1.86	0.15 0.34	0.92 1.86	0.26 0.43	0.28 0.44	3.1
LMB 30 V LMB 30 W	28	23	80	20	11×9×7	23.0 32.8	31.7 53.0	0.24 0.62	1.38 3.14	0.24 0.62	1.38 3.14	0.45 0.74	0.51 0.82	4.5
LMB 35 V LMB 35 W LMB 35 LW	34	27.5	80	20	14×12×9	35.6 52.1 63.5	44.1 75.4 100.5	0.35 0.94 1.61	2.82 5.48 8.68	0.35 0.94 1.61	2.82 5.48 8.68	0.75 1.28 1.67	0.82 1.12 1.45	6.2

註: LMB15滑軌螺栓沉頭孔提供M3 (6×4.5×3.5)或M4 (7.5×5.3×4.5)兩種規格選用, M3螺栓沉頭孔的滑軌型號以LMB15R表示, 而M4螺栓沉頭孔的滑軌型號以LMB15U表示。

註*: 單: 單滑塊 / 雙: 雙滑塊緊密接觸

3.3 滾柱重負荷型LMR系列

產品結構



產品特長

LMR系列滾柱型線性滑軌由於使用滾柱滾動體取代一般的鋼珠滾動體，因此在相同尺寸的線性滑軌上可提供更高的剛性與負載能力，特別適用於講求高精度、高負載與高剛性的設備需求。

超重負荷

滾柱型系列線性滑軌透過滾柱滾動體與滑塊及滑軌的線接觸受力方式，相較於一般鋼珠型線性滑軌的點接觸模式，在承受相同負載時提供更低的彈性變形量，相同外徑條件下提供更高的負載能力，其高剛性、高負載的優良特性，更能滿足重負荷加工的高精度應用。

四方向負荷的最佳化設計

为使线性滑块上的4个作用方向（径向、反径向、和侧向）均具有相同的额定载荷，个滚柱系列被设计成按接触角45°配置，因此所有方向都具有高刚性。

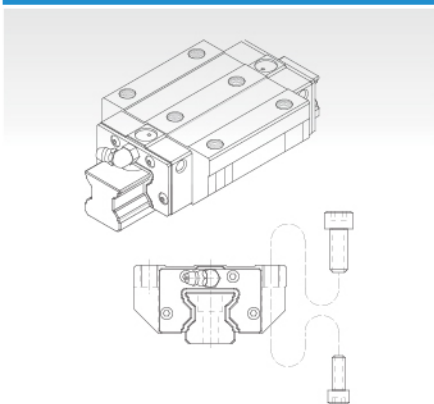
通過防止偏移來實現平滑運動

通过滚柱保持器使滚柱被均匀分隔排列进行循环，因此可以防止滑块到达负荷区时的滚柱偏移，还能最大程度的减少滚动阻力的起伏变动，从而实现平滑而稳定的运动。

滑塊种类与特长

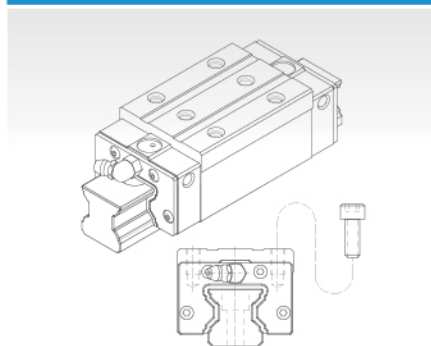
重負荷型

LMR-C 型



线性滑块的法兰部实施了螺丝孔加工，可上下安装。

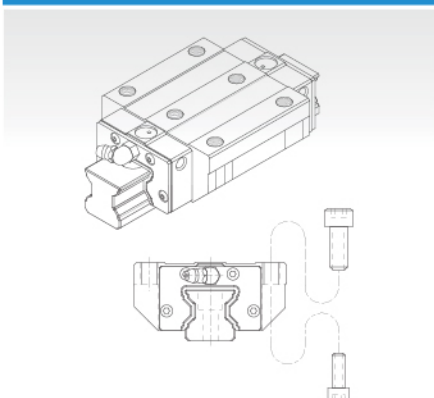
LMR-R 型



縮小滑塊的寬度，可從滑塊的上面進行裝配，節省空間型。

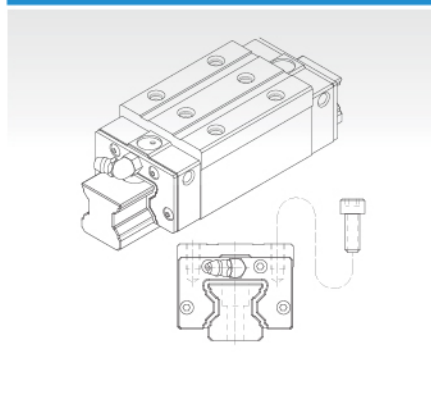
超重負荷型

LMR-LC 型



與LMR-C型具有相同斷面尺寸，增加滑塊的長度，並增加負荷滾柱數，提升整體的負荷能力。

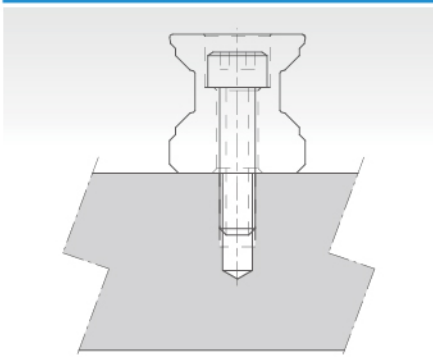
LMR-LR 型



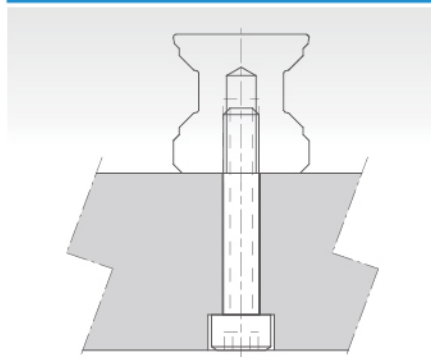
與LMR-R型具有相同斷面尺寸，增加滑塊的長度，並增加負荷滾柱數，提升整體的負荷能力。

滑軌型式

沉頭孔型



螺紋孔型(K型)



規格型號

LMR 30 C 2 QZ UU C1 S +1560L P T S -II G=20

系列代号: LMR

尺寸: 25, 30, 35, 45, 55, 65

滑块种类: (1) 重负荷型

C: 法兰型, 上下锁式

R: 四方型

(2) 超重负荷型

LC: 法兰型, 上下锁式

LR: 四方型

同一根滑轨上使用的滑块数量: 1, 2, 3 ...

自润滑装置-油箱

密封种类: UU、SS、ZZ、DD、KK (参照75页)

预压标识: 无标记为普通预压, C1轻预压, C0为中预压 (参照29页)

滑块特殊加工标记, 无标记为滑块无特殊加工

导轨长度

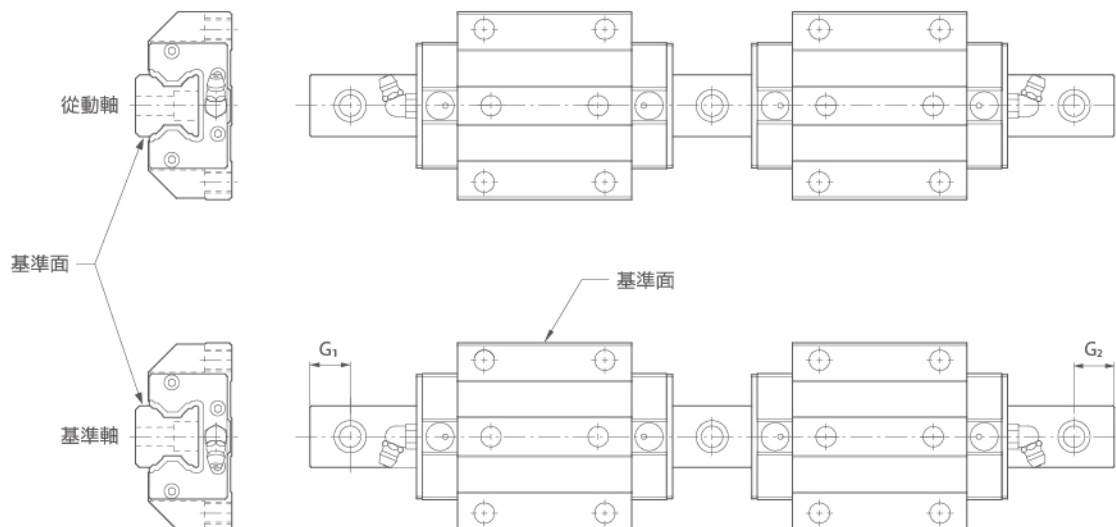
精度等级: H: 高级, P: 精密级, SP: 超精密级 (参照25页)

导轨对接标记

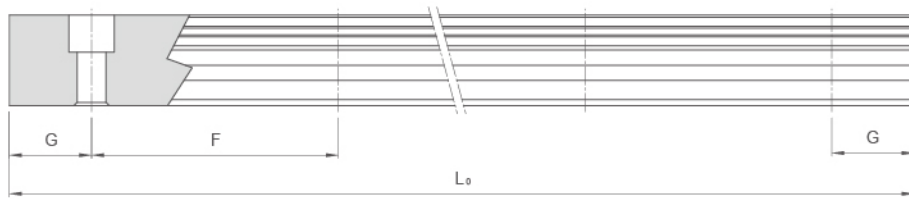
导轨特殊加工标识

相同平面所使用的轴数

导轨端距平分 $G_1=G_2$



滑軌的最大長度



$$L_0 = (n-1) \times F + 2 \times G$$

L_0 : 導軌總長 (mm)

n : 螺栓孔數

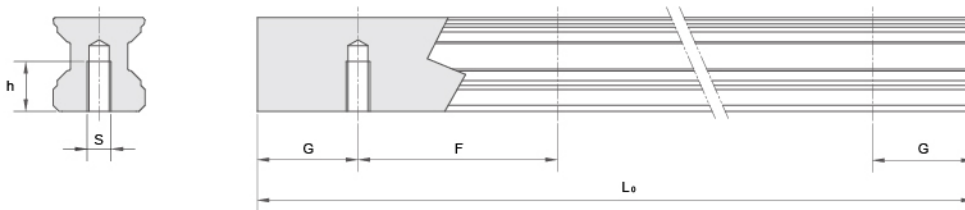
F : 螺栓孔間距離 (mm)

G : 螺栓孔至端面距離 (mm)

單位: mm

型號	LMR 25	LMR 30	LMR 35	LMR 45	LMR 55	LMR 65
標準節距(F)	30	40	40	52.5	60	75
標準端距(G _{std.})	20	20	20	22.5	30	35
最大長度(L ₀ max.)	4000	4000	4000	4000	4000	4000

下鎖式滑塊的尺寸表



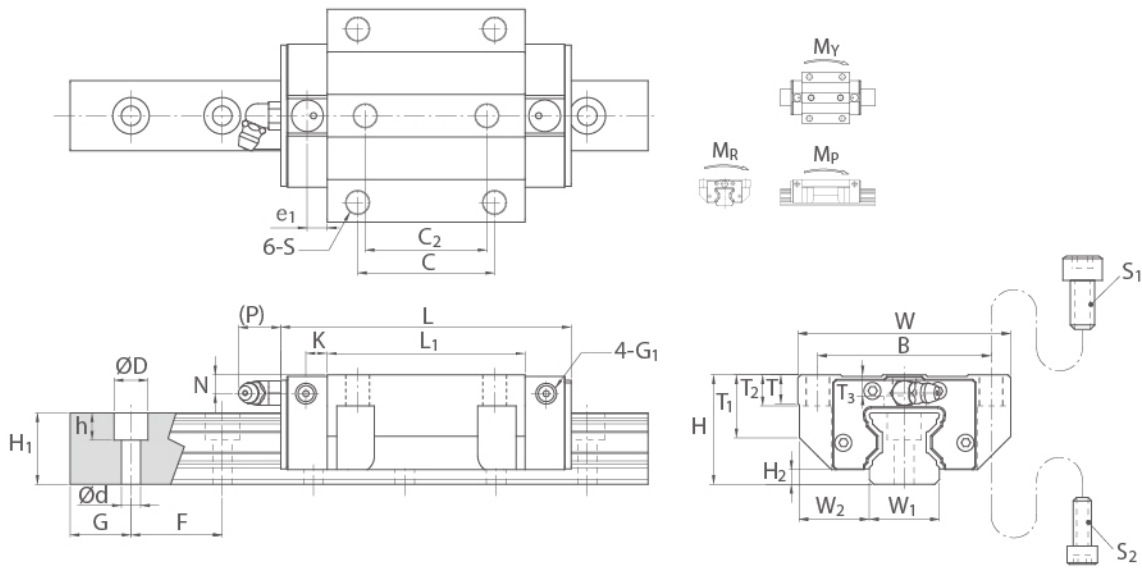
滑軌型號	S	h(mm)
LMR 25 K	M6	12
LMR 30 K	M8	15
LMR 35 K	M8	17
LMR 45 K	M12	24
LMR 55 K	M14	24
LMR 65 K	M20	30

公稱型號示例:

LMR35LC2UU+1000LH K

導軌有螺紋孔標記

LMR-C / LMR-LC 尺寸表



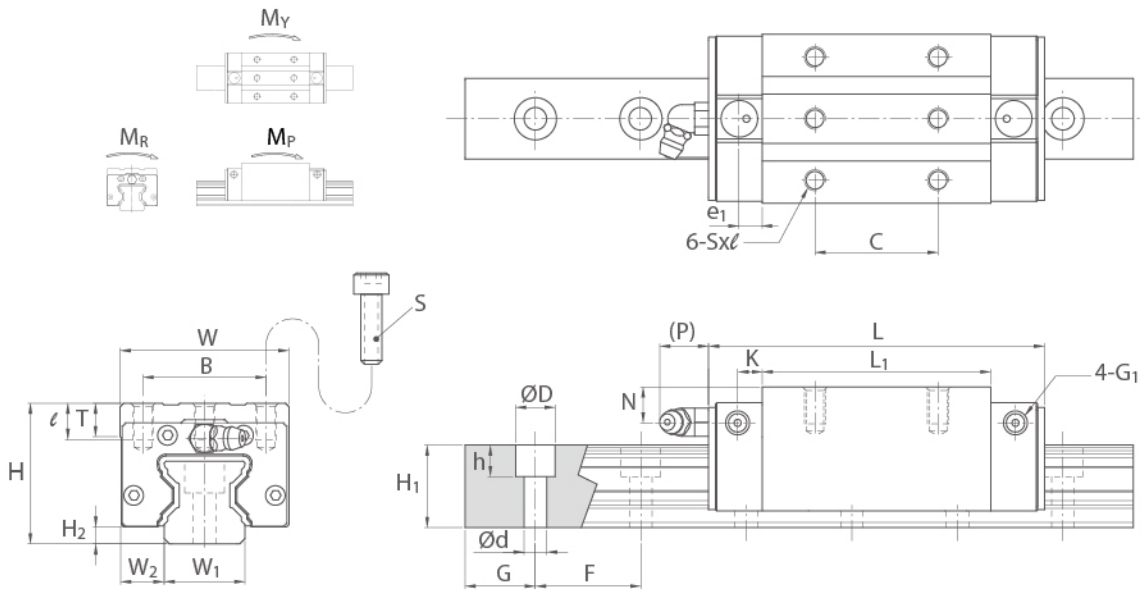
單位:mm

型號	外形尺寸				滑塊尺寸															油嘴規格
	高度 H	寬度 W	長度 L	W ₂	H ₂	B	C	C ₂	S	L ₁	T	T ₁	T ₂	T ₃	N	P	K	e ₁	G ₁	
LMR 25 C	36	70	97.6	23.5	4.7	57	45	40	M8	65.7	9.5	20.5	10	5.8	6	12	6.6	6.5	M6	B-M6F
LMR 25 LC			115.6							83.7										
LMR 30 C	42	90	112.2	31	6	72	52	44	M10	76.5	10	21.8	13	6.7	7	12	8	7	M6	B-M6F
LMR 30 LC			136.1							99.7										
LMR 35 C	48	100	125.4	33	6.7	82	62	52	M10	82.5	12	27.7	15	9.5	8	12	8	7	M6	B-M6F
LMR 35 LC			154.5							111.6										
LMR 45 C	60	120	154.3	37.5	8	100	80	60	M12	106.7	14.5	35.7	15	12.5	10	13.5	10	10	M6	B-PT1/8
LMR 45 LC			189.8							142										
LMR 55 C	70	140	186.0	43.5	10	116	95	70	M14	130	17.5	41	18	15.5	11	13.5	12	7.95	M6	B-PT1/8
LMR 55 LC			236.0							180										
LMR 65 LC	90	170	302	53.5	12	142	110	82	M16	231	19.5	56.5	20	26	16.5	13.5	15	15	M6	B-PT1/8

型號	滑軌尺寸					基本額定負荷		容許靜力矩					重量	
	寬度 W ₁	高度 H ₁	節距 F	G std.	D×h×d	動負荷 C kN	靜負荷 C ₀ kN	M _P kN-m		M _V kN-m		M _R kN-m	滑塊 kg	滑軌 kg/m
								單*	雙*	單*	雙*			
LMR 25 C	23	23.5	30	20	11×9×7	29.5	63.7	0.67	3.85	0.67	3.85	0.73	0.74	3.45
LMR 25 LC								1.09	5.95	1.09	5.95			
LMR 30 C	28	27.5	40	20	14×12×9	42.6	91.7	1.08	6.39	1.08	6.39	1.27	1.41	4.9
LMR 30 LC								1.97	10.62	1.97	10.62			
LMR 35 C	34	30.5	40	20	14×12×9	57.8	123.4	1.58	9.55	1.58	9.55	2.09	1.94	6.9
LMR 35 LC								2.95	16.19	2.95	16.19			
LMR 45 C	45	37	52.5	22.5	20×17×14	92.6	193.6	3.29	18.77	3.29	18.77	4.40	3.91	11.1
LMR 45 LC								5.91	31.33	5.91	31.33			
LMR 55 C	53	43	60	30	23×20×16	132.7	270.0	5.48	31.19	5.48	31.19	7.33	6.1	15.4
LMR 55 LC								10.61	55.59	10.61	55.59			
LMR 65 LC	63	52	75	35	26×22×18	276.9	624.0	22.51	117.88	22.51	117.88	20.02	17.5	22.2

註*: 單: 單滑塊 / 雙: 雙滑塊緊密接觸

LMR-R / LMR-LR 尺寸表



單位:mm

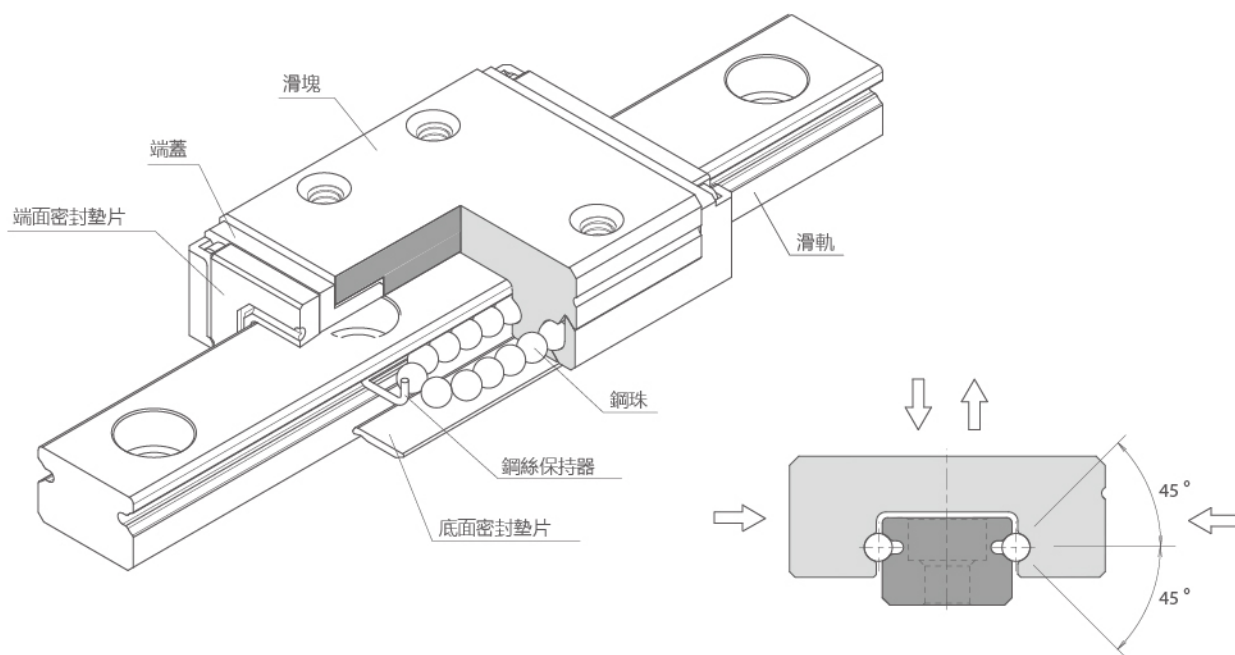
型號	外形尺寸					滑塊尺寸											油嘴規格
	高度 H	寬度 W	長度 L	W ₂	H ₂	B	C	S	ℓ	L ₁	T	N	P	K	e ₁	G ₁	
LMR 25 R	40	48	97.6	12.5	4.7	35	35	M6	10.5	65.6	9.5	10	12	6.6	6.5	M6	B-M6F
LMR 25 LR			115.6				50			83.6							
LMR 30 R	45	60	112.2	16	6	40	40	M8	12	75.7	10	10	12	8	7	M6	B-M6F
LMR 30 LR			136.0				60			99.5							
LMR 35 R	55	70	125.4	18	6.4	50	50	M8	14	82.0	12	15	12	8	7	M6	B-M6F
LMR 35 LR			154.5				72			111.0							
LMR 45 R	70	86	154.3	20.5	7.9	60	60	M10	19	106.6	17	20	13.5	10	10	M6	B-PT1/8
LMR 45 LR			189.8				80			142							
LMR 55 R	80	100	185.5	23.5	10	75	75	M12	19	130.0	18	21	13.5	12	7.95	M6	B-PT1/8
LMR 55 LR			235.4				95			180.0							
LMR 65 LR	90	126	302	31.5	12	76	120	M16	20	231	19.5	16.5	13.5	15	15	M6	B-PT1/8

型號	滑軌尺寸					基本額定負荷		容許靜力矩				重量		
	寬度 W ₁	高度 H ₁	節距 F	G std.	D×h×d	動負荷 C kN	靜負荷 C ₀ kN	M _p kN-m		M _y kN-m		M _R kN-m	滑塊 kg	滑軌 kg/m
								單*	雙*	單*	雙*			
LMR 25 R	23	23.5	30	20	11×9×7	29.5	63.7	0.66	3.83	0.66	3.83	0.73	0.66	3.45
LMR 25 LR						36.2	82.8	1.09	5.95	1.09	5.95	0.95	0.86	
LMR 30 R	28	27.5	40	20	14×12×9	42.7	91.8	1.09	6.39	1.09	6.39	1.27	1	4.9
LMR 30 LR						54.0	124.0	1.98	10.61	1.98	10.61	1.72	1.23	
LMR 35 R	34	30.5	40	20	14×12×9	57.8	123.4	1.59	9.57	1.59	9.57	2.09	1.64	6.9
LMR 35 LR						73.8	169.0	2.95	16.19	2.95	16.19	2.85	2.14	
LMR 45 R	45	37	52.5	22.5	20×17×14	92.7	193.7	3.29	18.77	3.29	18.77	4.40	3.3	11.1
LMR 45 LR						117.1	261.5	5.91	31.33	5.91	31.33	5.94	4.2	
LMR 55 R	53	43	60	30	23×20×16	132.7	270.0	5.49	31.19	5.49	31.19	7.33	5.2	15.4
LMR 55 LR						172.4	377.9	10.61	55.59	10.61	55.59	10.26	7	
LMR 65 LR	63	52	75	35	26×22×18	277.0	624.0	22.50	117.88	22.50	117.88	20.02	13.2	22.2

註*: 單: 單滑塊 / 雙: 雙滑塊緊密接觸

3.4 微小型LMC系列

產品結構



產品特長

LMC系列纜軌採用2列滾動體設計，各列鋼球按接觸角設計成 45° 配置，因此四方向均具有相同的額定負載能力，無論任何姿勢都可以使用。小型化低摩擦設計，可實現無行程限制的無綫直綫運動，在有限空間內，通過與大直徑鋼球配合，實現了各個方向的高剛性。

小型化設計

體積小，輕量化，適用於小型化設備。

四方向等負荷

滑塊均具有四方向相同的額定負載能力，各列鋼球按接觸角設計成 45° 配置。

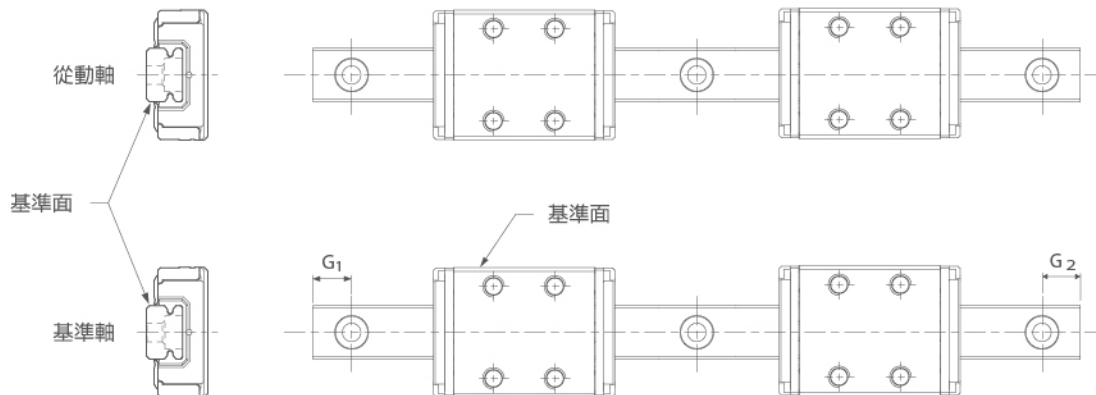
具互換性

由於對滑塊與導軌生產製造精度嚴格管控，尺寸都能夠維持一定的公差內，所以同型號互換型導軌與滑塊可以任意組合，都能保證相同的預壓、精度、順暢度。並且易組裝與保養。

規格型號

(1) 线性导轨组型号(非互换型)

	2	LMC	15	M	QZ	UU	C1	S	+180L	P	T	K	S	-II	G1=G2
单根导轨配的滑块数量															
系列代号: LMC															
尺寸: 3、5、7、9、12、15、20															
滑块种类: M:标准型 N: 加长重负荷型 WM: 宽幅标准型 WN: 宽幅加长重负荷型															
自润滑装置-油箱															
密封种类: UU、SS、ZZ、DD、KK (参照75页)															
预压标识: 无标记为普通预压, C1轻预压, C0为中预压 (参照29页)															
滑块特殊加工标记, 无标记为滑块无特殊加工															
导轨长度															
精度等级: C: 普通级, H: 高级, P: 精密级, SP: 超精密级 (参照25页)															
导轨对接标记															
导轨螺纹孔标记															
导轨特殊加工标识															
相同平面所使用的轴数															
导轨端距平分 G1=G2															

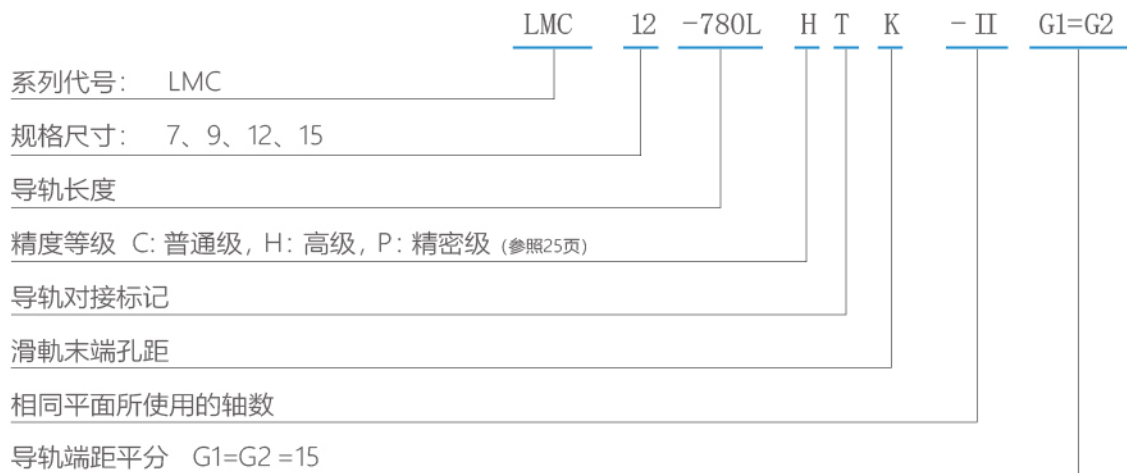


(2) 互换型

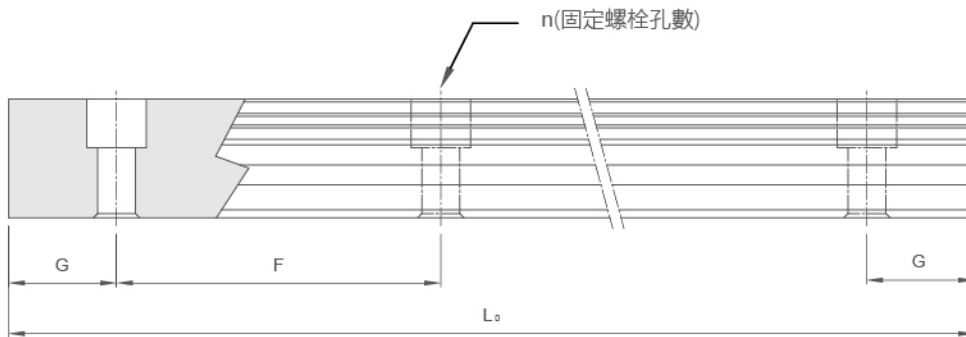
互换型滑块型号



互换型导轨型号



滑軌的最大長度



$$L_0 = (n-1) \times F + 2 \times G$$

L_0 : 導軌總長 (mm)

n : 螺栓孔數

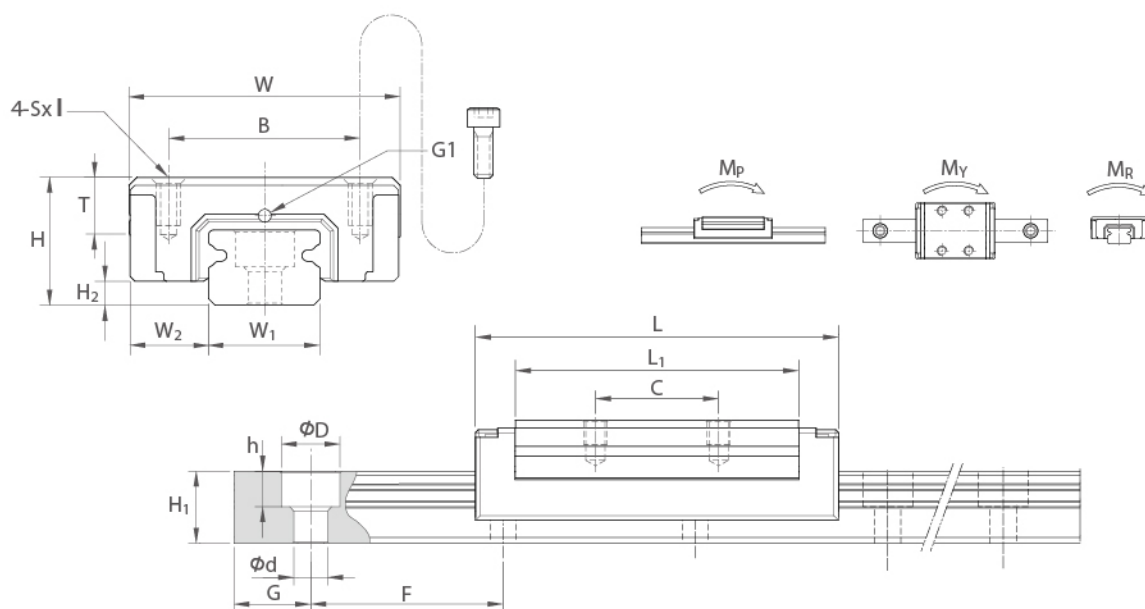
F : 螺栓孔間距離 (mm)

G : 螺栓孔至端面距離 (mm)

單位: mm

型號	標準節距 (P)	標準端距 (E _{std.})	標準長度 (最大長度) (L ₀ max.)
LMC	7	15	1000
	9	20	1000
	12	25	1000 (2000)
	15	40	1000 (2000)
LMC-W	7	30	1000 (2000)
	9	30	1000 (2000)
	12	40	1000 (2000)
	15	40	1000 (2000)

LMC-M / LMC-N 尺寸表



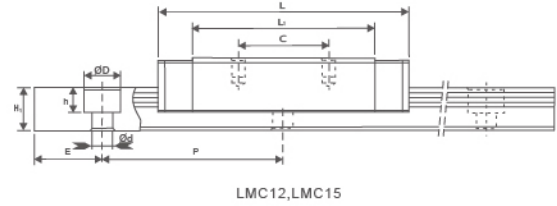
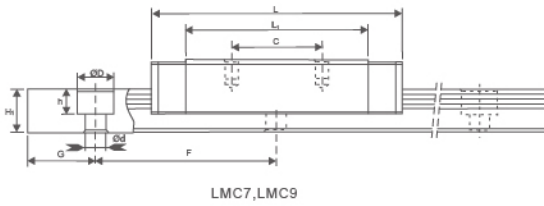
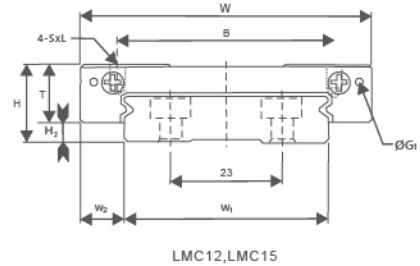
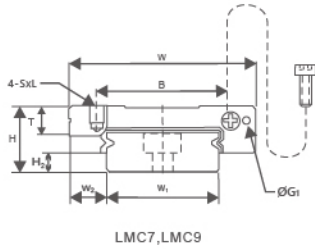
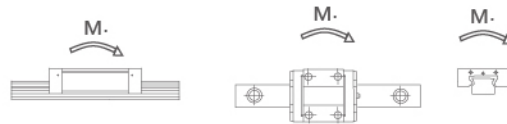
單位:mm

型號	外形尺寸					滑塊尺寸					
	高度 H	寬度 W	長度 L	W ₂	H ₂	B	C	S×ℓ	L ₁	T	G ₁
LMC 7 M LMC 7 N	8	17	23.5 33.1	5	1.45	12	8 13	M2×2.5	13.6 23	3.2	Ø0.85
LMC 9 M LMC 9 N	10	20	31.0 41.4	5.5	2.15	15	10 16	M3×3	20 30	4.4	Ø1
LMC 12 M LMC 12 N	13	27	34.7 47.6	7.5	3.1	20	15 20	M3×3.6	20.6 34	6.2	Ø1.55
LMC 15 M LMC 15 N	16	32	43.5 60.5	8.5	3.9	25	20 25	M3×4.2	27 43.8	7.1	Ø1.55

型號	滑軌尺寸					基本額定負荷		容許靜力矩				重量		
	寬度 W ₁	高度 H ₁	節距 F	G std.	D×h×d	動負荷 C kN	靜負荷 C ₀ kN	M _p N-m		M _y N-m		M _r N-m	滑塊 g	滑軌 kg/m
								單*	雙*	單*	雙*			
LMC 7 M LMC 7 N	7 ⁰ _{-0.05}	4.7	15	5	4.2×2.3×2.4	0.92 1.33	1.26 2.21	2.7 7.5	15.34 37.93	2.7 7.5	15.34 37.93	4.7 8.3	13.1 18.2	0.23
LMC 9 M LMC 9 N	9 ⁰ _{-0.05}	5.5	20	7.5	6×3.3×3.5	1.70 2.50	2.23 3.90	6.2 17.5	33.47 84.64	6.2 17.5	33.47 84.64	10.8 18.8	29.1 39.1	0.34
LMC 12 M LMC 12 N	12 ⁰ _{-0.05}	7.5	25	10	6×4.5×3.5	2.61 3.75	3.51 5.70	11.6 28.4	63.98 141.53	11.6 28.4	63.98 141.53	22.2 36.0	40.2 60.2	0.64
LMC 15 M LMC 15 N	15 ⁰ _{-0.05}	9.5	40	15	6×4.5×3.5	4.51 6.45	5.70 9.24	24.8 61.1	132.18 295.88	24.8 61.1	132.18 295.88	44.4 72.2	71.1 100	1.03

註*: 單: 單滑塊 / 雙: 雙滑塊緊密接觸

LMC-WM/LMC-WN 尺寸表



單位:mm

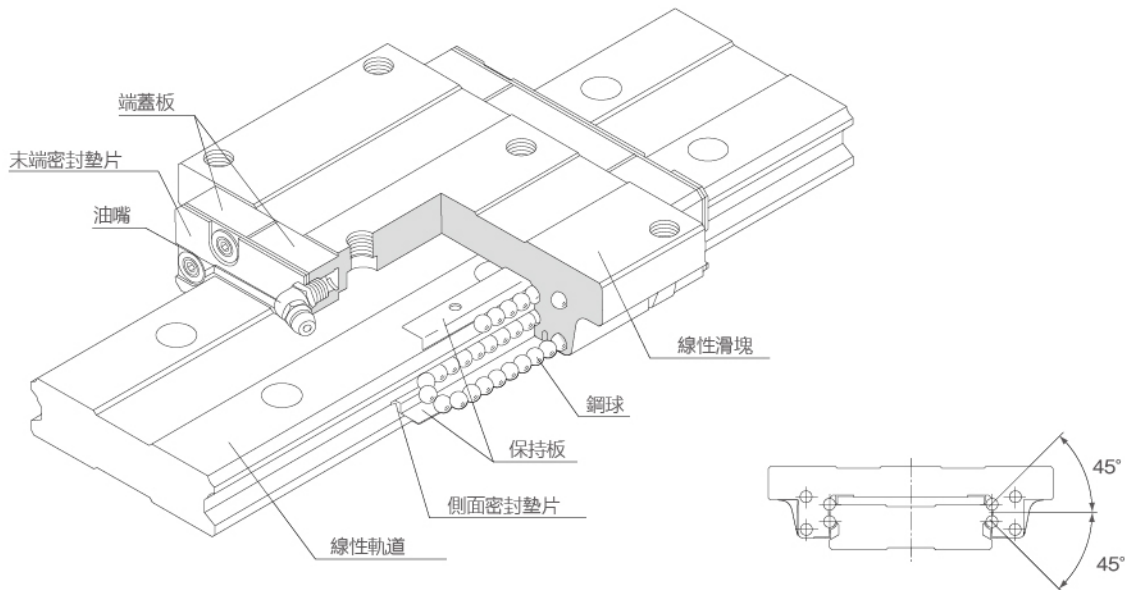
型號	外形尺寸					滑塊尺寸					
	高度 H	寬度 W	長度 L	W ₂	H ₂	B	C	S × l	L ₁	T	G ₁
LMC 7 WM LMC 7 WN	9	25	30.9 40.6	5.5	1.9	19	10 19	M3×3	20.5 30.2	4	Ø1.5
LMC 9 WM LMC 9 WN	12	30	38.5 50.6	6	3.7	21	12 23	M3×3	27.0 39.0	5	Ø1.5
LMC 12 WM LMC 12 WN	14	40	44.6 60.1	8	4	28	15 28	M3×4	30.8 46.4	10	Ø1.5
LMC 15 WM LMC 15 WN	16	60	55.6 74.5	9	4	45	20 35	M4×4.5	40.2 59.2	12.1	Ø1.5

型號	滑軌尺寸					基本額定負荷		容許靜力矩				重量		
	寬度 W ₁	高度 H ₁	節距 F	G std.	D × h × d	動負荷 C kN	靜負荷 C ₀ kN	M _p N-m		M _y N-m		M _R N-m	滑塊 g	滑軌 kg/m
								單*	雙*	單*	雙*			
LMC 7 WM LMC 7 WN	14 ⁰ _{-0.05}	5.2	30	10	6×3.2×3.5	1.50 2.02	2.44 3.75	6.5 17.4	38.9 83.8	6.5 17.4	38.9 83.8	17.7 27.3	22.8 30.7	0.54
LMC 9 WM LMC 9 WN	18 ⁰ _{-0.05}	7	30	10	6×4.5×3.5	2.78 3.61	4.35 6.37	15.4 33.6	90.2 175.1	15.4 33.6	90.2 175.1	40.7 59.5	40.8 56.9	0.95
LMC 12 WM LMC 12 WN	24 ⁰ _{-0.05}	8.5	40	15	8×4.5×4.5	4.03 5.24	6.18 9.04	26.2 56.8	151.4 294.2	36.2 56.8	151.4 294.2	76.3 116.6	69.9 100.7	1.54
LMC 15 WM LMC 15 WN	42 ⁰ _{-0.05}	9.5	40	15	8×4.5×4.5	7.06 9.38	10.15 15.23	62.4 135.1	301.2 615.8	62.4 135.1	301.2 615.8	216.9 325.3	129.6 149.7	2.98

註*:單: 單滑塊 / 雙: 雙滑塊緊密接觸

3.5 寬幅軌道型 LMW 系列

產品結構



產品特長

LMW鋼球沿着軌道和滑塊上經過精密研磨加工的4列滾動面進行滾動；通過組裝在滑塊上的端蓋板使鋼球列循環運動。

LMW滑塊採用保持板將鋼球保持住，因此，即使從軌道中抽出滑塊，鋼球也不會脫落。為使滑塊上的4個作用方向（徑向、反徑向和側向）均具有相同的額定載荷，各鋼球列被設計成按接觸角 45° 配置，因此無論何種姿勢都可以使用。並且因能施加均等的預壓，從而既能一邊維持較低的磨擦系數，又加強了4個方向的剛性。此型號為軌道幅度寬、總高度低的低重心構造，因此可在需節省空間的場所或有力矩作用，需要高剛性的場所等單軸使用。

小型化，重負荷

由于有效鋼球數量多，所以此型號在所有方向上都具有高剛性。軌道幅度寬，單軸即可承受足夠的力矩。另外，軌道的斷面二次矩大，因此側向的剛性也高。從而不需要如側面支持等加固件。

具自動調心能力

由于HIR獨特的正面組合（DF組合）的圓弧溝槽設計，具有自動調節能力，即使施加預壓也能吸收安裝誤差，從而得到高精度，平滑穩定的直線運動。

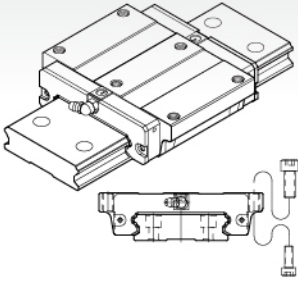
互換性强

互換型滑塊與任意同型號滑塊組裝都能保持相同的順暢度、預壓及精度，易維修、保養。

滑块种类

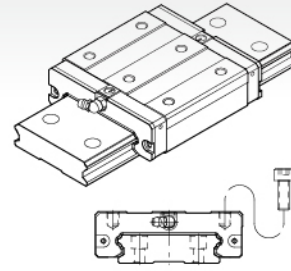
寬幅型

LMW-CA型



可上下安装螺纹孔型滑块, 适用于工作台无法
钻装螺栓用通孔的情况。

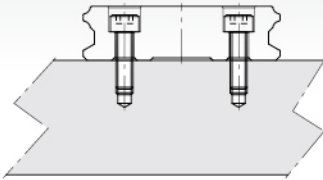
LMW-CR型



缩小滑块的宽度, 可从滑块的上进行装配。

導軌型式

沉頭孔型



規格型號

(1) 線性滑軌組型號(非互換型)

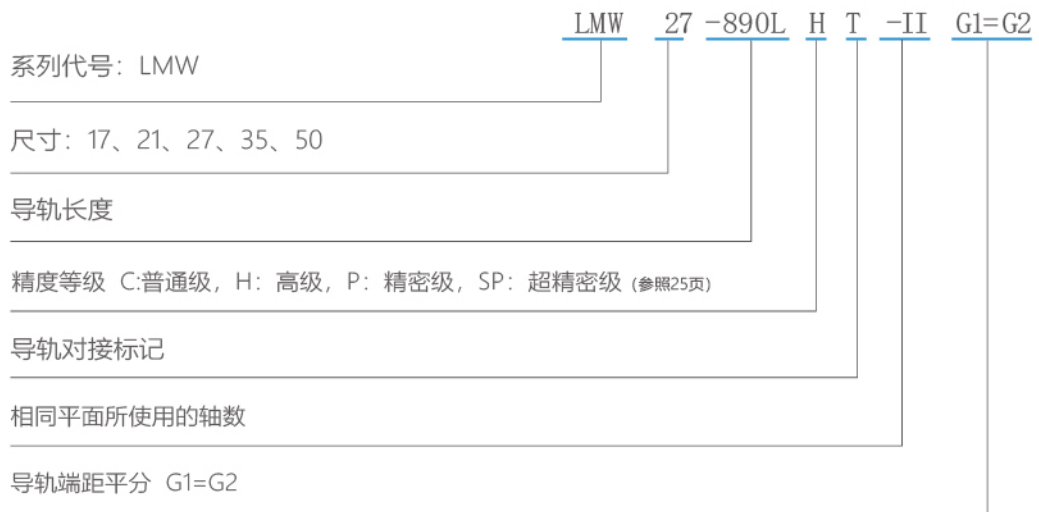
	LMW	27	CA	2	QZ	UU	C1	S	+980L	P	T	K	S	-II	G1=G2	
系列代号: LMW																
尺寸: 17、21、27、35、50																
滑块种类:																
CA: 法兰型, 上下锁式																
CR: 四方型																
同一根导轨配的滑块数量 1, 2, 3 ...																
自润滑装置-油箱																
密封种类: UU、SS、ZZ、DD、KK (参照75页)																
预压标识: 无标记为普通预压, C0轻预压, C1为中预压 (参照25页)																
滑块特殊加工标记, 无标记为滑块无特殊加工																
导轨长度																
精度等级: C: 普通级, H: 高级, P: 精密级, SP: 超精密级 (参照29页)																
导轨对接标记																
导轨螺纹孔标记																
导轨特殊加工标识																
相同平面所使用的轴数																
导轨端距平分 G1=G2																

(2) 互换型

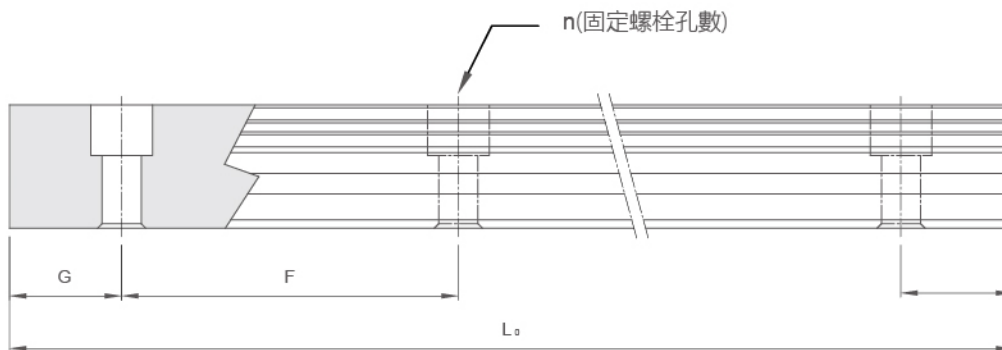
互换型滑块型号



互换型导轨型号



滑軌的最大長度



$$L_0 = (n-1) \times F + 2 \times G$$

L_0 : 導軌總長 (mm)

n : 螺栓孔數

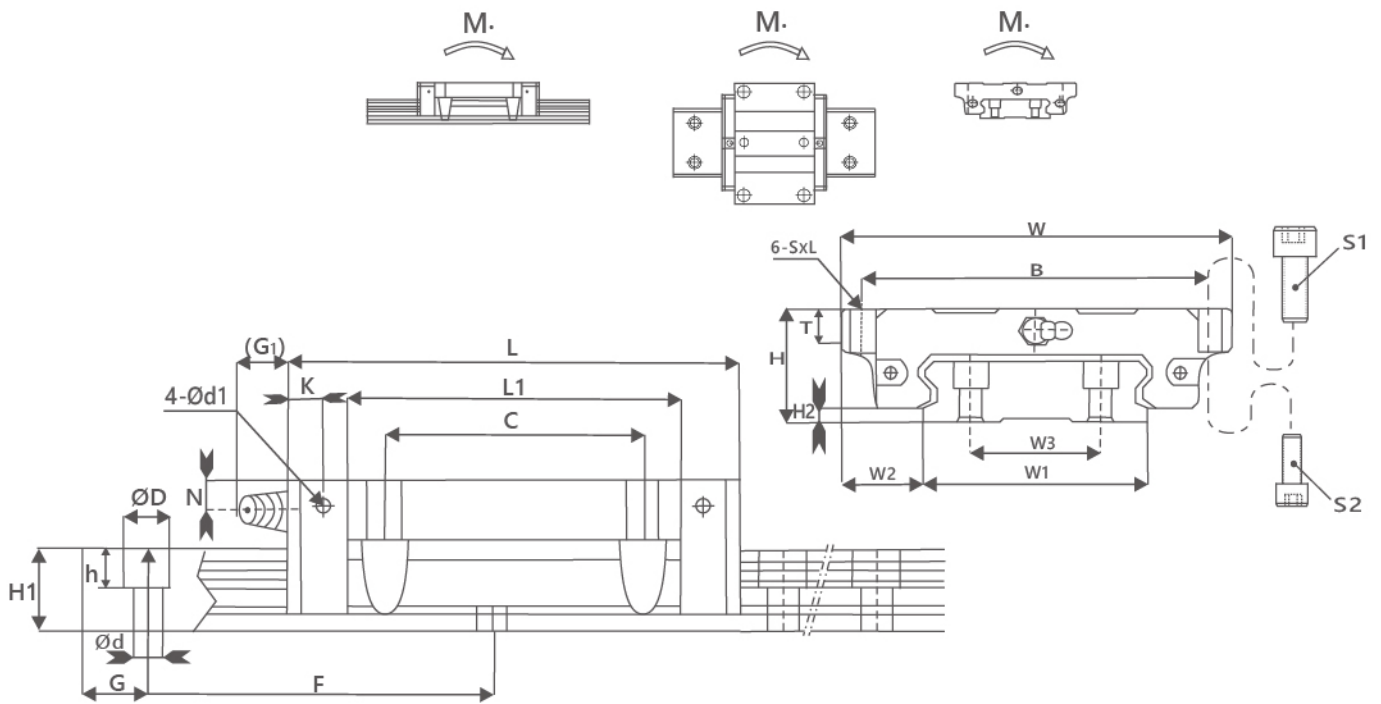
F : 螺栓孔間距離 (mm)

G : 螺栓孔至端面距離 (mm)

單位: mm

型號	標準節距 (F)	標準端距 ($G_{std.}$)	最小端距 ($G_{min.}$)	最大長度 ($L_0 \text{ max.}$)
LMW 17	40	15	5	3000
LMW 21	50	20	5	3000
LMW 27	60	20	7	3000
LMW 35	80	20	7	3000
LMW 50	80	20	7	3000

LMW-CA 尺寸表



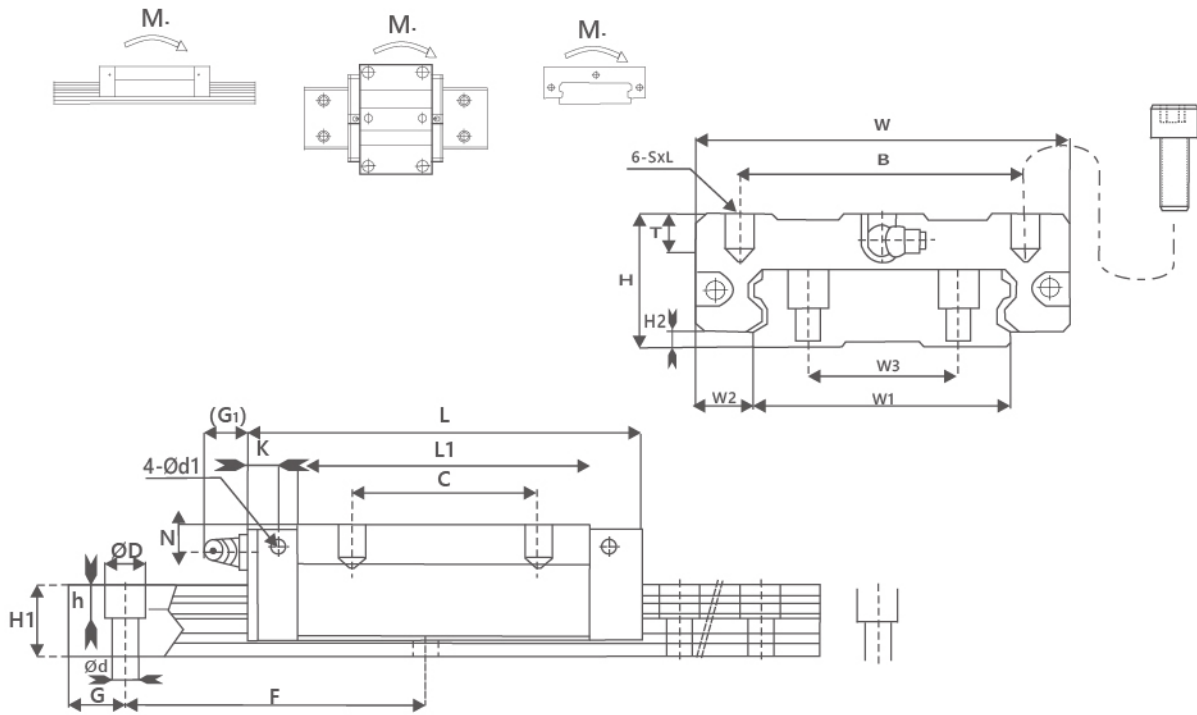
單位:mm

型號	外形尺寸					滑塊尺寸											油嘴規格
	高度 H	寬度 W	長度 L	W ₂	H ₂	B	C	W ₃	S×l	L ₁	T	N	G ₁	K	d ₁		
LMW 17 CA	17	60	50.8	13.5	2.5	53	26	18	M4X6	33.6	5.5	4	5	3.8	2	B-M6F	
LMW 21 CA	21	68	58.8	15.5	2.9	60	29	22	M5X6	40	7.0	4.5	12	5.5	2.4	B-M6F	
LMW 27 CA	27	80	72.8	19	2.9	70	40	24	M6X6	51.8	8.5	6	12	6.2	3.2	B-M6F	
LMW 35 CA	35	120	106.6	25.5	3.9	107	60	40	M8X8	77.6	11	7	12	8.55	3.2	B-M6F	
LMW 50 CA	50	162	140.5	36	3.4	144	80	60	M10X15	103.5	16.5	14	16	11	5.6	B-M6F	

型號	滑軌尺寸					基本額定負荷		容許靜力矩				重量		
	寬度 W ₁	高度 H ₁	節距 F	G std.	d×D×h	動負荷 C kN	靜負荷 C ₀ kN	M _p N-m		M _y N-m		M _R N-m	滑塊 g	滑軌 kg/m
								單*	雙*	單*	雙*			
LMW 17 CA	33	9	40	15	4.5×7.5×5.3	5.53	9.1	0.04	0.27	0.04	0.27	0.15	0.15	2.01
LMW 21 CA	37	11	50	15	4.5×7.5×5.3	7.13	12.7	0.08	0.45	0.08	0.46	0.22	0.25	2.9
LMW 27 CA	42	15	60	20	4.5×7.5×5.3	13.0	20.8	0.16	0.88	0.16	0.88	0.42	0.36	4.5
LMW 35 CA	69	19	80	20	7×11×9	32.9	48.6	0.61	3.5	0.61	3.5	1.67	1.21	9.5
LMW 50 CA	90	24	80	30	9×14×12	80.3	109	1.32	7.08	1.32	7.08	2.95	2.95	14.5

註*: 單: 單滑塊 / 雙: 雙滑塊緊密接觸

LMW-CR 尺寸表



單位:mm

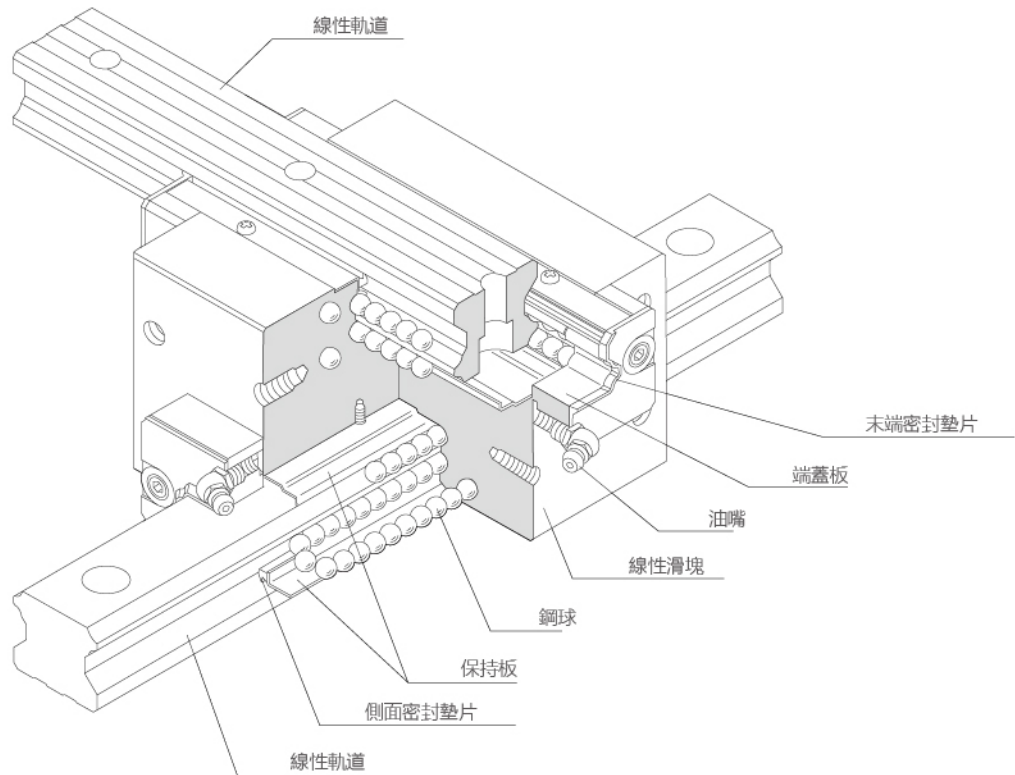
型號	外形尺寸					滑塊尺寸										油嘴規格
	高度 H	寬度 W	長度 L	W ₂	H ₂	B	C	W ₃	S×L	L ₁	T	N	G ₁	K	d1	
LMW 17 CR	17	50	50.8	8.5	2.5	29	15	18	M4×5	33.6	6	4	2	3.8	2	B-M6F
LMW 21 CR	21	54	58.8	8.5	2.9	31	19	22	M5×6	40	8	4.8	12	5.5	2.5	B-M6F
LMW 27 CR	27	62	72.8	10	2.9	46	32	24	M6×6	51.5	10	6	12	6.2	3.3	B-M6F
LMW 35 CR	35	100	106.6	15.5	3.8	76	50	40	M8×8	77.5	13	8	12	8.55	3.3	B-M6F
LMW 50 CR	50	130	140.5	20	3.4	100	65	50	M10×15	103.5	18	14	16			B-M6F

型號	滑軌尺寸					基本額定負荷		容許靜力矩				重量		
	寬度 W ₁	高度 H ₁	節距 F	G std.	d×D×h	動負荷 C kN	靜負荷 C ₀ kN	M _p N-m		M _v N-m		M _R N-m	滑塊 g	滑軌 kg/m
								單*	雙*	單*	雙*			
LMW 17 CR	33	9	40	15	4.5×7.5×5.3	5.53	9.1	0.04	0.27	0.04	0.27	0.15	0.13	2.01
LMW 21 CR	37	11	50	15	4.5×7.5×5.3	7.13	12.7	0.08	0.45	0.08	0.46	0.22	0.20	2.89
LMW 27 CR	42	15	60	20	4.5×7.5×5.3	13.4	20.8	0.16	0.88	0.16	0.88	0.42	0.41	4.35
LMW 35 CR	69	19	80	20	7×11×9	31.9	48.6	0.61	3.5	0.61	3.5	1.67	1.35	9.55
LMW 50 CR	90	24	80	30	9×14×12	80.3	109	1.32	7.08	1.32	7.08	2.95	3.05	14.3

註*: 單: 單滑塊 / 雙: 雙滑塊緊密接觸

3.6 十字交叉型 LMX 系列

產品結構



產品特長

LMX系列滑軌和滑塊經過精密研磨加工的4列滾動面進行滾動；通過組裝在綫性滑塊上的端蓋板，使鋼球列循環運動。綫性滑塊採用保持板將鋼球保持住，因此即使抽出滑塊，鋼球也不會脫落。其與LMA型具有相同的內部結構，2根綫性軌道呈交叉狀背面結合直交，形成一體。由於進行了極高精度加工，綫性滑塊的六面體的垂直度誤差在每100mm為 $2\mu\text{m}$ 之內。2個軌道之間的垂直度也為高精度加工，因此能得到非常高的正交精度。由於祇需LMX型便可構成直交的直綫運動系統，因此不需要傳統的滑動座架，X-Y運動的結構得到簡化，使小型化成為可能。

四方向等負荷設計

為使綫性滑塊上的4個作用方向（徑向，反徑向，和側向）均具有相同的額定載荷，個鋼球列被設計成按接觸角 45° 配置，因此無論何種姿勢都可以使用。

高剛性

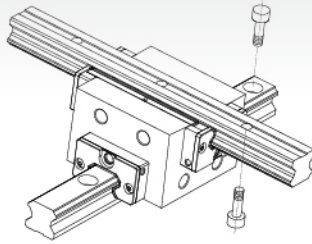
因鋼珠的配置是採用具有良好平衡性的4列排列，所以力矩強勁，既能夠施加預壓提升剛性，又可獲得流暢的直綫運動。

與背面結合并用螺栓固定的綫性滑塊相比，這種綫性滑塊的剛性要高出50%。所以最適合用來構建要求高剛性的X-Y工作臺。

滑块种类

重負荷型

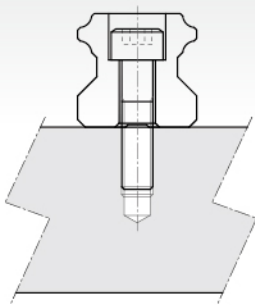
LMX 型



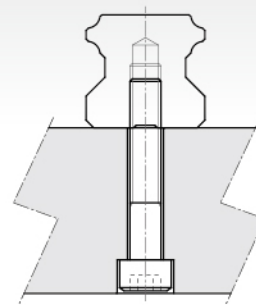
此型號是標準型

導軌型式

沉頭孔型



螺紋孔型 (K型)

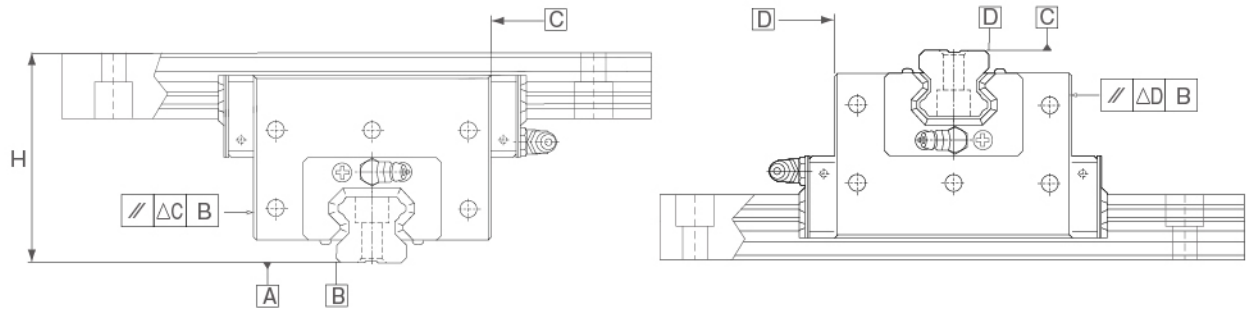


規格型號

線性導軌組型號 (非互換型)

	4	LMX	25	QZ	UU	C1	S	+1180L / 1600L	P	K	S	-II	G1=G2
滑块总数量													
系列代号: LMX													
尺寸: 15、20、25、30、35、45													
自润滑装置-油箱													
密封种类 UU、SS、ZZ、DD、KK (参照75页)													
预压标识 无标记为普通预压, C1轻预压, C0为中预压 (参照29页)													
滑块特殊加工标记, 无标记为滑块无特殊加工													
X轴导轨长度													
Y轴导轨长度													
精度等级 C: 普通级, H: 高级, P: 精密级, SP: 超精密级 (参照25页)													
导轨螺纹孔标记													
导轨特殊加工标识													
相同平面所使用的轴数													
导轨端距平分 G1=G2													

精度等級



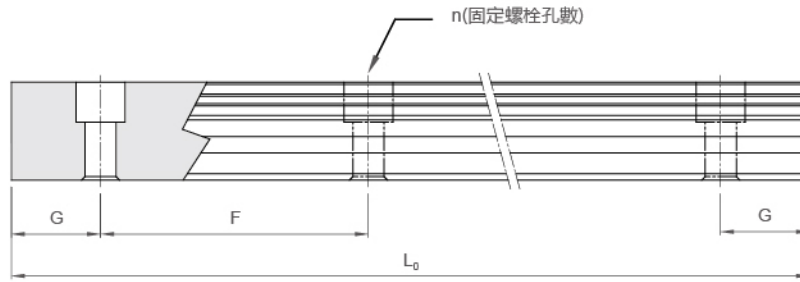
導軌長與行走平行度

滑軌長 (mm)		行走平行度值 (μm)
超過	以下 (含)	
0	315	P
315	400	3
400	500	4
500	630	5
630	800	6
800	1000	7
1000	1250	8
1250	1600	10
1600	2000	11
2000	2500	13
2500	3000	15
		16

單位：mm

型号	精度規格	精密級	型号	精度規格	精密級	型号	精度規格	精密級
	項目	P		項目	P		項目	P
15 20	高度H的成組相互公差	0.01	25	高度H的成組相互公差	0.01	30 35	高度H的成組相互公差	0.01
	相對於B面的D面的垂直度	0.005		相對於B面的D面的垂直度	0.008		相對於B面的D面的垂直度	0.01
	相對於B面的E面的行走平行度	△C(參照上圖)		相對於B面的E面的行走平行度	△C(參照上圖)		相對於B面的E面的行走平行度	△C(參照上圖)
	相對於D面的F面的行走平行度	△D(參照上圖)		相對於D面的F面的行走平行度	△D(參照上圖)		相對於D面的F面的行走平行度	△D(參照上圖)

滑軌的最大長度



$$L_0 = (n-1) \times F + G \times 2$$

L_0 : 导轨总长(mm)

n : 螺栓孔数

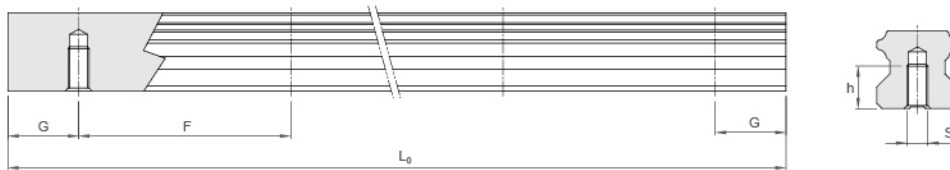
F : 螺栓孔间距离(mm)

G : 螺栓孔至端面距离(mm)

單位:mm

型號	標準節距 (F)	標準端距 ($G_{STD.}$)	最大長度 ($L_{0max.}$)
LMX15	60	20	2000
LMX20	60	20	4000
LMX25	60	20	4000
LMX30	80	20	4000
LMX35	80	20	4000

螺紋孔型导轨尺寸



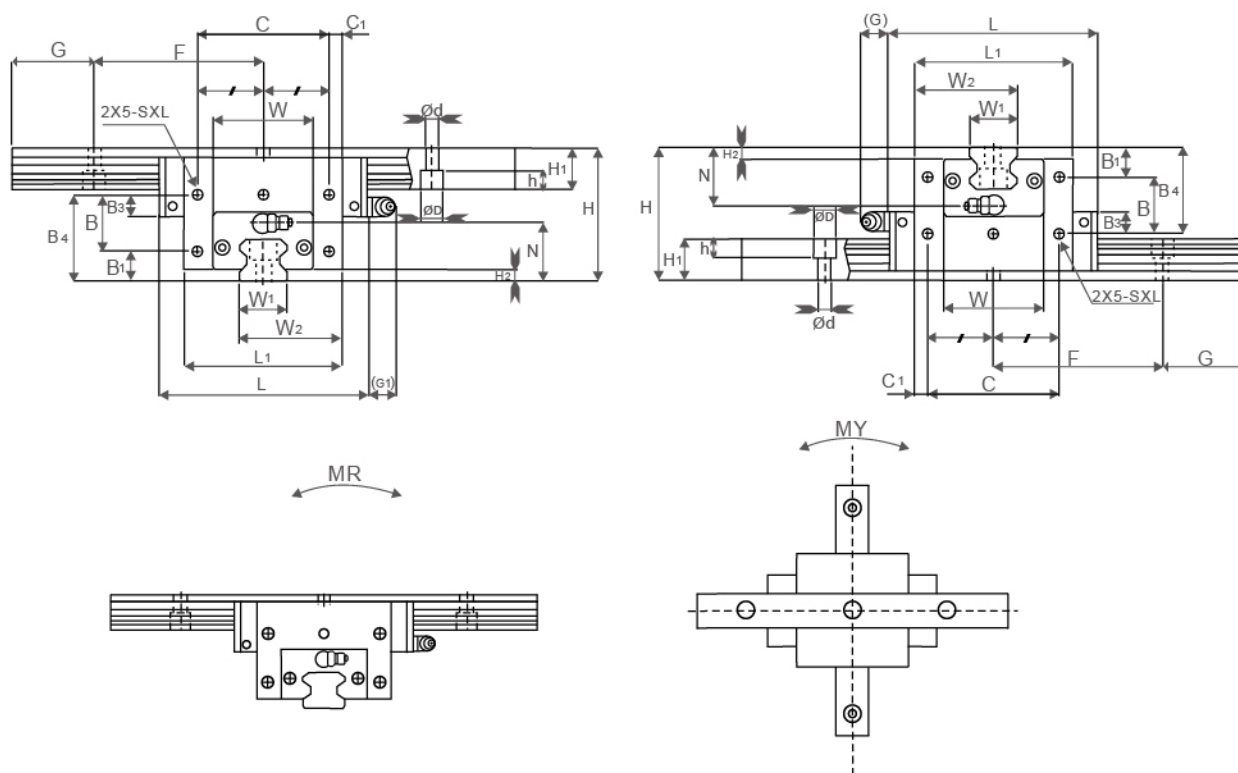
滑軌型號	S	h(mm)
LMX 15	M5	8
LMX 20	M6	10
LMX 25	M6	12
LMX 30	M8	15
LMX 35	M8	17

公稱型號示例：

4LMX25UUCO+1200LH K /1000LH

導軌有螺紋孔標記

LMX 尺寸表



單位:mm

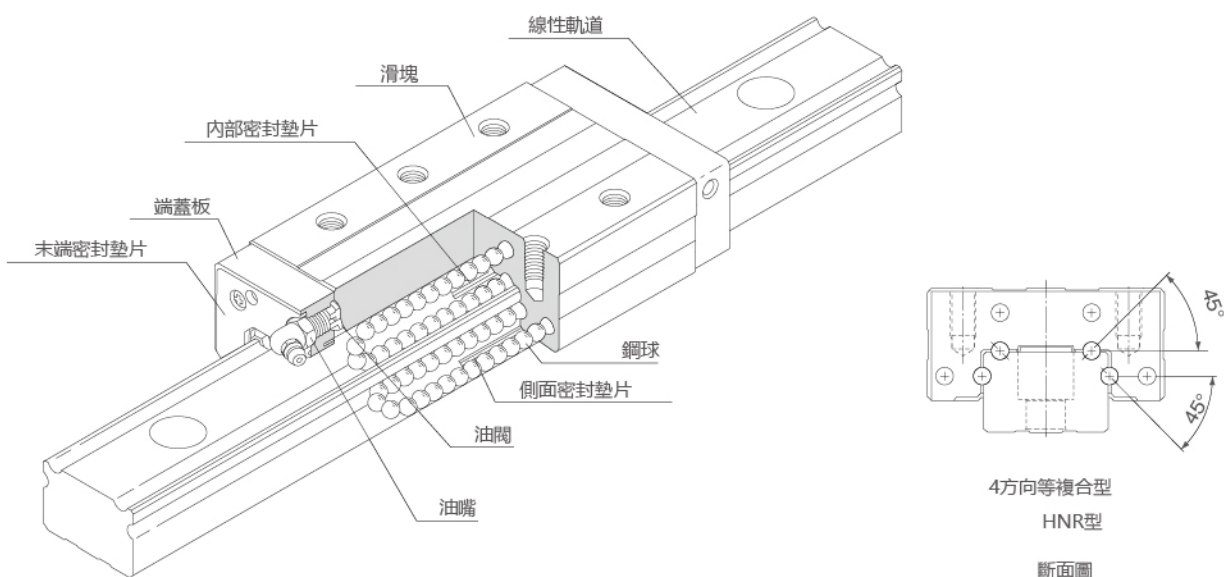
型號	外形尺寸			滑塊尺寸											油嘴規格
	高度 H	寬度 L ₁	長度 L	B ₁	B ₃	B ₄	B	C	C ₁	S×ℓ	W	H ₂	N	G ₁	
LMX 15	47	38.8	56.5	—	11.3	34.8	—	20	9.4	M4×6	32	3.5	19.7	5.6	B-M6F
LMX 20	57	66.8	90	13	7.8	37	24	56	5.4	M5×8	42	4	25.5	12.1	B-M6F
LMX 25	70	78.6	103	18	9	44	26	64	7.3	M6×10	46	5.5	30.5	12.1	B-M6F
LMX 30	82	93	120.5	21	12	53	32	76	8.5	M6×10	58	7	35.6	12.1	B-M6F
LMX 35	95	105.8	135	24	14	61	37	90	7.9	M8×14	68	7.5	40.3	12.1	B-M6F

型號	滑軌尺寸					基本額定負荷				容許靜力		重量	
	寬度 W ₁	寬度 W ₂	高度 H ₁	節距 F	G std.	d×D×h	最大長度	動負荷 C kN	靜負荷 C ₀ kN	M _p N-m	M _y N-m	滑塊 kg	滑軌 kg/m
LMX 15	15	26.9	15	60	15	4.5×7.5×5.3	3000	10.9	15.7	0.0998	0.0945	0.34	1.51
LMX 20	20	43.4	18	60	20	6×9.5×8.5	3000	23.6	36.8	0.309	0.369	1.35	2.3
LMX 25	23	50.4	22	80	20	14×12×9	3000	28	42.3	0.380	0.380	2.18	3.2
LMX 30	28	60.5	26	80	20	9×14×12	3000	48.6	73.2	0.952	0.102	3.8	4.7
LMX 35	34	69.9	29	80	30	9×14×12	3000	65	91.7	1.371	1.382	5.4	6.7

註*:單:單滑塊/雙:雙滑塊緊密接觸

3.7 机床专用型HNR系列

產品結構



產品特長

HNR 導軌和滑塊經過精密研磨加工的4列滾動面進行滾動；通過組裝在綫性滑塊上的端蓋板，使鋼球列循環運動。鋼球的滾動面是通過專用設備和具有極高精度的加工技術加工而成，實現了比以往產品更接近球徑的深溝滾動面加工，因此提高了工具機所必需的高剛性、耐振動與衝擊性、阻尼性（減衰性），成為能夠承受超重載荷的類型。

提高了阻尼效果

機床（裝配HNR）非切削運行時，綫性導軌像平常一樣輕快的運動，機床切削工件時，由于綫性滾動導軌承受切削負荷，鋼球與滾動面之間的接觸面積增大，滾動運動與滑動運動混合在一起成為恰當的滾動滑動運動。因此，摩擦阻力增加，提高了阻尼效果（減衰性）。由于這時滑動的絕對量甚微，磨損極少，因而對壽命不會產生影響。

高剛性

反徑向與側向剛性低下的原因是由于綫性滑塊或綫性導軌本身的剛性低，為了提高綫性滑塊和綫性導軌的剛性使用FEM在有限的尺寸內對滑塊和導軌進行了優化設計。

極其合理的綫性滾動導軌

HNR 不會產生在哥德式拱形溝槽中所見到的過大的差動滑動快速進給時能輕快的運動，實現了較高的定位精度。同時，在切削時根據切削負荷會產生適當的差動滑動，來增加滾動阻力，提高了阻尼效果，改善了切削性能。因此，HNR型是設計極其合理的綫性滾動導軌。

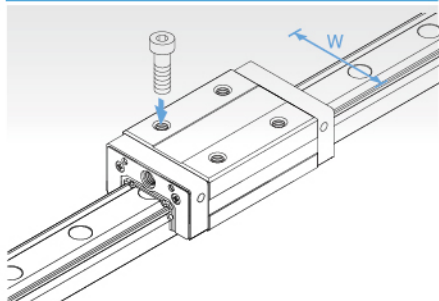
超重載荷

因為滾動面的曲率近似于球徑，所以承載負荷時，鋼球接觸面積會變大，綫性滾動導軌能夠獲得超重載荷的承載能力。

滑塊种类与特长

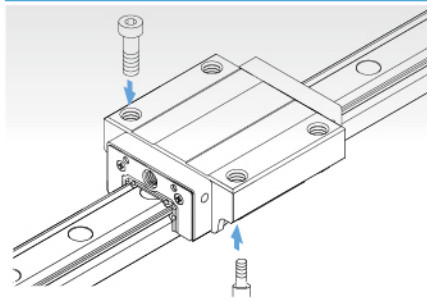
重負荷型

HNR-R型



綫性滑塊的寬度減小，可以滑塊上面進行安裝，節省空間型。

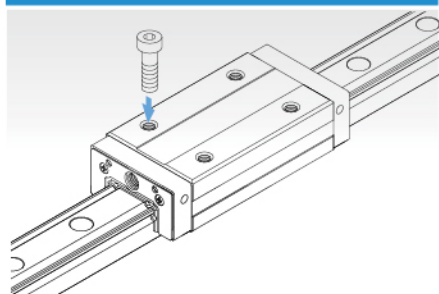
HNR-C型



綫性滑塊的法蘭部分實施了螺絲孔加工，可上下安裝適用於工作臺無法開安裝螺栓用貫穿孔的狀況。

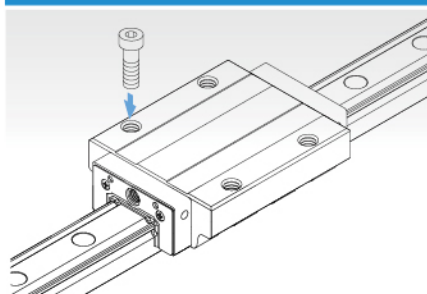
超重負荷型

HNR-LR型



與綫性滑塊HNR-R型橫斷面尺寸相同，滑塊長度增加，提升了額定載荷。

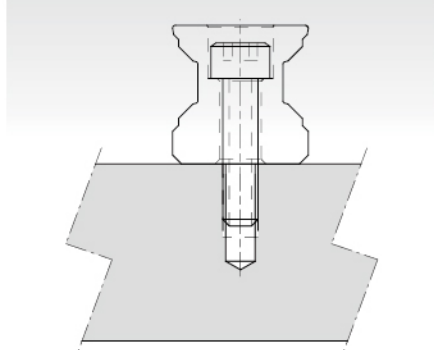
HNR-LC型



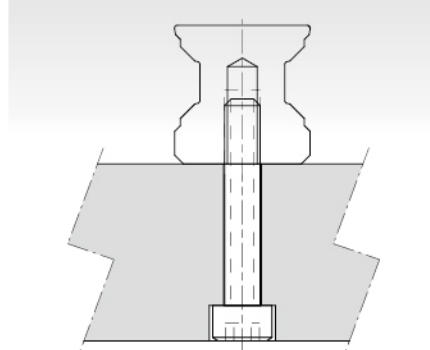
與綫性滑塊HNR-C型橫斷面尺寸相同，滑塊長度增加，提升了額定載荷。

滑軌型式

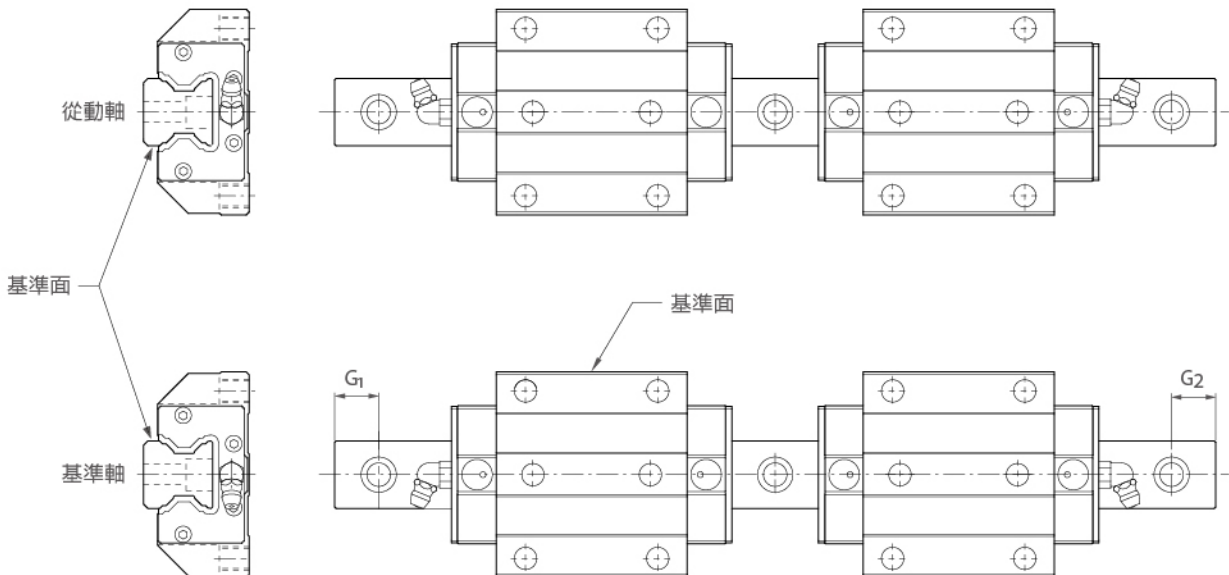
沉頭孔型



螺紋孔型(K型)

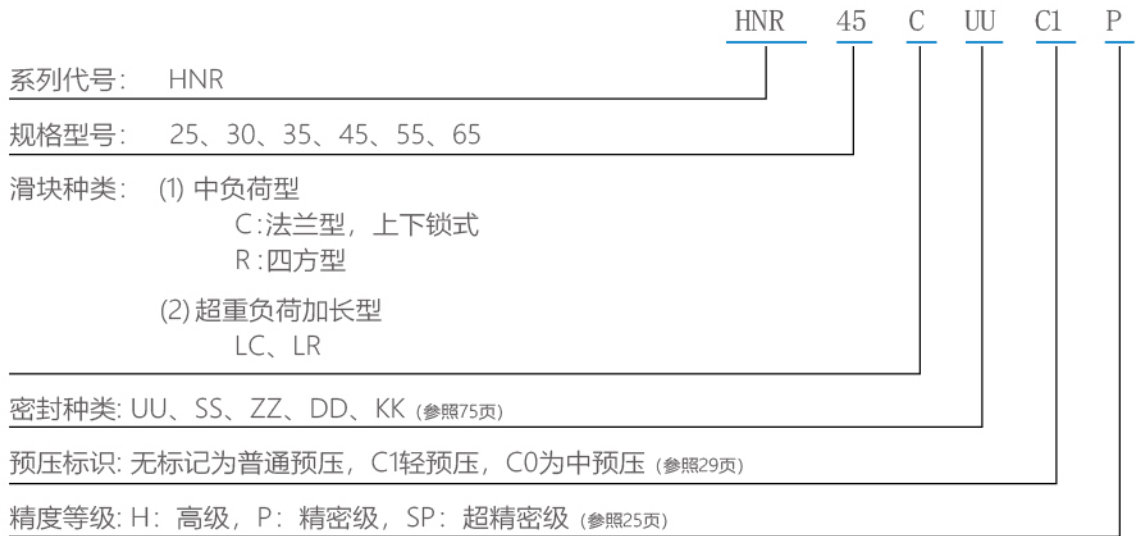


規格型號

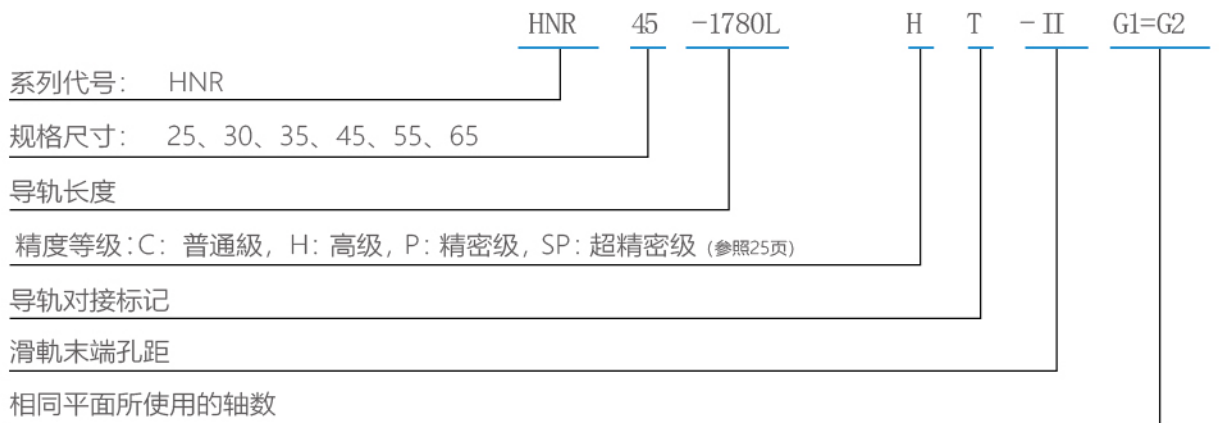


(2) 互换型

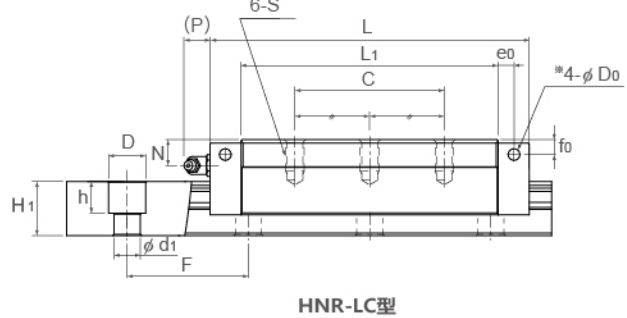
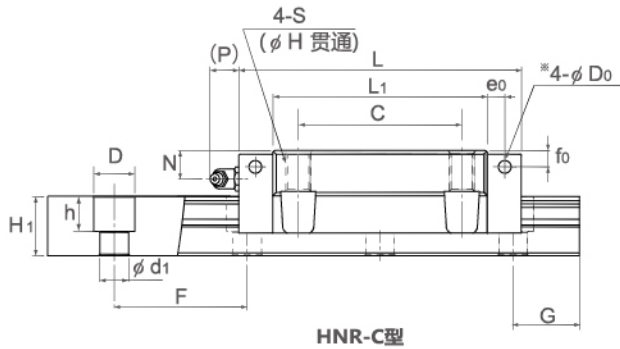
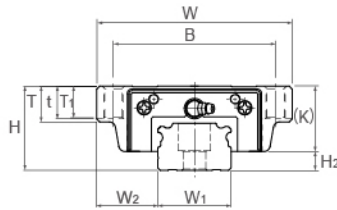
互换型滑块型号



互换型导轨型号



HNR-C / HNR-LC 尺寸表



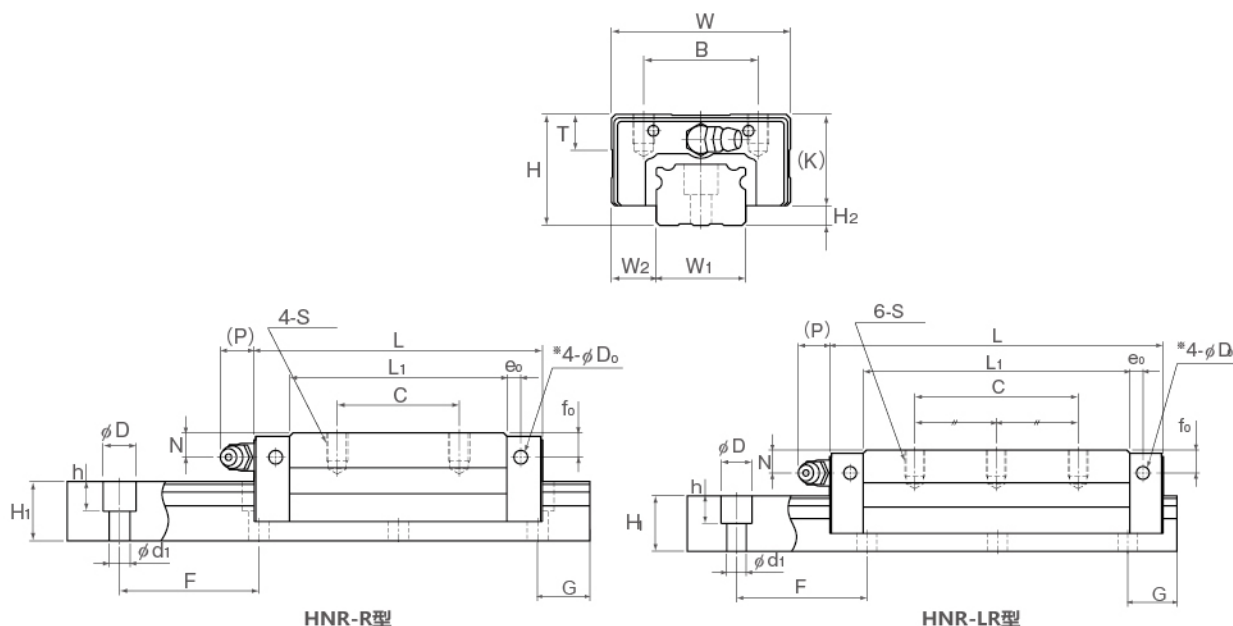
單位:mm

型號	外形尺寸					滑塊尺寸											油嘴規格
	高度 H	寬度 W	長度 L	W ₂	H ₂	B	C	S	L ₁	T	T ₁	t	N	P	D ₀		
HNR 25 C	31	72	83.8	23.5	5.5	59	45	M8	62.5	14.5	12.2	13	7	12	3.9	B-M6F	
HNR 25 LC			102.9						81.5								
HNR 30 C	38	90	97.5	31	6	72	52	M10	72.2	9.8	9	12	7.5	13	4	B-M6F	
HNR 30 LC			125						101								
HNR 35 C	44	100	110.5	33	6.8	82	62	M10	79	10.2	8.4	13	8.3	13	5.1	B-M6F	
HNR 35 LC			144						110								
HNR 45 C	52	120	140	37.5	9.8	100	80	M12	103	17.1	11.1	18	8.5	18	5.1	B-PT1/8	
HNR 45 LC			172						133								
HNR 55 C	63	140	165	43.5	13.9	116	95	M14	125	24	22.1	25	11	25	5.2	B-PT1/8	
HNR 55 LC			201						160								
HNR 65 LC	75	170	258	53.5	14.9	142	110	M16	206	27.8	25	29	16	29	8.1	B-PT1/8	

型號	滑軌尺寸					基本額定負荷		容許靜力矩				重量		
	寬度 W ₁	高度 H ₁	節距 F	G std.	d×D×h	動負荷 C kN	靜負荷 C ₀ kN	M _p kN-m		M _y kN-m		M _R kN-m	滑塊 kg	滑軌 kg/m
								單*	雙*	單*	雙*			
HNR 25 C	25	17	40	20	6×9.5×8.5	45	72	0.652	3.5	0.41	2.1	0.85	0.58	3
HNR 25 LC						54	95	1.25	5.1	0.062	3.2	1.05	0.96	
HNR 30 C	28	23.4	80	20	7×11×9	56	98	0.97	5.8	0.59	3.25	1.05	0.98	4.2
HNR 30 LC						64	121	1.56	9.5	1.24	5.16	1.16	1.45	
HNR 35 C	34	27.1	80	20	9×14×12	70	122	1.465	8.2	1.05	5.26	1.93	1.52	5.6
HNR 35 LC						88	165	2.125	11.9	1.69	8.20	2.51	2.20	
HNR 45 C	45	34.1	105	20	14×20×17	107	190	3.02	15.2	2.485	9.15	3.9	2.6	9.1
HNR 45 LC						135	264	5.135	25.3	3.15	15.2	5.23	3.30	
HNR 55 C	53	36.5	120	15	16×23×20	151	286	4.555	24.2	2.344	14.8	5.89	3.8	13.5
HNR 55 LC						192	388	7.342	48.01	4.435	24.5	7.72	5.3	
HNR 65 LC	63	43	150	30	18×26×22	295	509	13.622	66.5	8.363	41.2	13.46	10.3	19.1

註*:單: 單滑塊 / 雙: 雙滑塊緊密接觸

HNR-R / HNR-LR 尺寸表



單位:mm

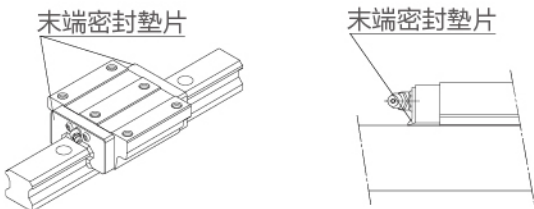
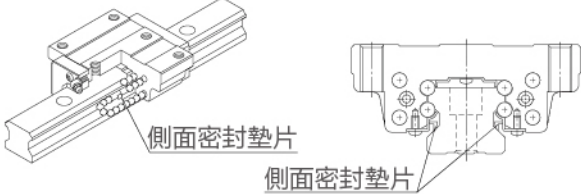
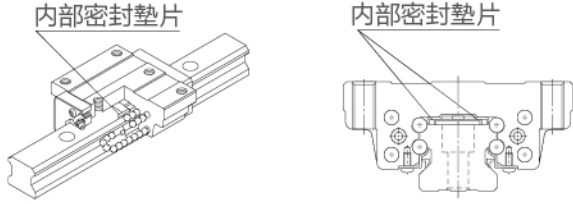
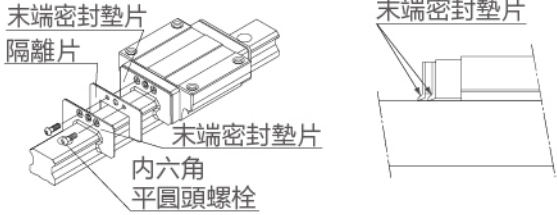
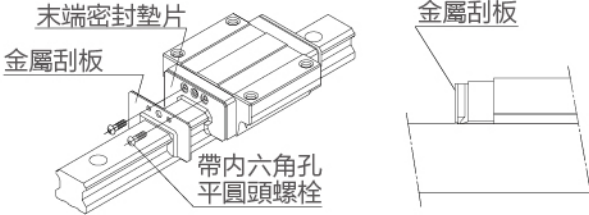
型號	外形尺寸					滑塊尺寸									油嘴規格
	高度 H	寬度 W	長度 L	W ₂	H ₂	B	C	S	L ₁	T	N	P	D ₀		
HNR 25 R HNR 25 LR	31	50	83.2 102.3	12.5	5.5	32	35 50	M6	63 82.5	9.5	7	12	3.9	B-M6F	
HNR 30 R HNR 30 LR	38	60	97.6 125.9	16	5.9	40	40 60	M8	71.2 101	11.4	7.5	13	4	B-M6F	
HNR 35 R HNR 35 LR	44	70	111 144.6	18	6.7	50	50 72	M8	81.2 114.5	13.3	8.3	13	5.1	B-M6F	
HNR 45 R HNR 45 LR	52	86	139.8 172.3	20.5	9.7	60	60 80	M10	103 135	16.5	8.5	16	5.1	B-PT1/8	
HNR 55 R HNR 55 LR	63	100	166.6 204.7	23.5	14	65	75 95	M12	124.9 162.5	17.8	11	15	5.2	B-PT1/8	
HNR 65 LR	75	126	256.8	31.5	15	76	110	M16	206.6	21.2	16	15	8.1	B-PT1/8	

型號	滑軌尺寸					基本額定負荷		容許靜力矩				重量		
	寬度 W ₁	高度 H ₁	節距 F	G std.	d×D×h	動負荷 C kN	靜負荷 C ₀ kN	M _p kN-m		M _y kN-m		M _r kN-m	滑塊 kg	滑軌 kg/m
								單*	雙*	單*	雙*			
HNR 25 R HNR 25 LR	25	17	40	20	6×9.5×8.5	45 54	72 95	0.652 1.25	3.5 5.1	0.410 0.062	2.1 3.2	0.85 1.05	0.58 0.96	3
HNR 30 R HNR 30 LR	28	23.4	80	20	7×11×9	56 64	98 121	0.97 1.56	5.8 9.5	0.59 1.05	3.25 5.16	1.05 1.16	0.98 1.45	4.2
HNR 35 R HNR 35 LR	34	27.1	80	20	9×14×12	70 88	122 165	1.465 2.125	8.2 11.9	1.06 1.89	5.26 8.20	1.93 2.51	1.52 2.20	5.6
HNR 45 R HNR 45 LR	45	34.1	105	20	14×20×17	107 135	190 264	3.02 5.135	15.2 25.3	2.085 3.15	9.15 15.2	3.9 5.23	2.6 3.30	9.1
HNR 55 R HNR 55 LR	53	36.5	120	15	16×23×20	151 192	286 388	4.255 7.342	24.2 48.01	2.311 4.72	14.8 24.5	5.89 7.72	3.8 5.3	13.5
HNR 65 LR	63	43	150	30	18×26×22	295	509	13.622	66.2	8.45	41.2	13.46	10.3	19.1

註*: 單: 單滑塊 / 雙: 雙滑塊緊密接觸

四. 附件

4.1 線性滑塊防塵附件的種類

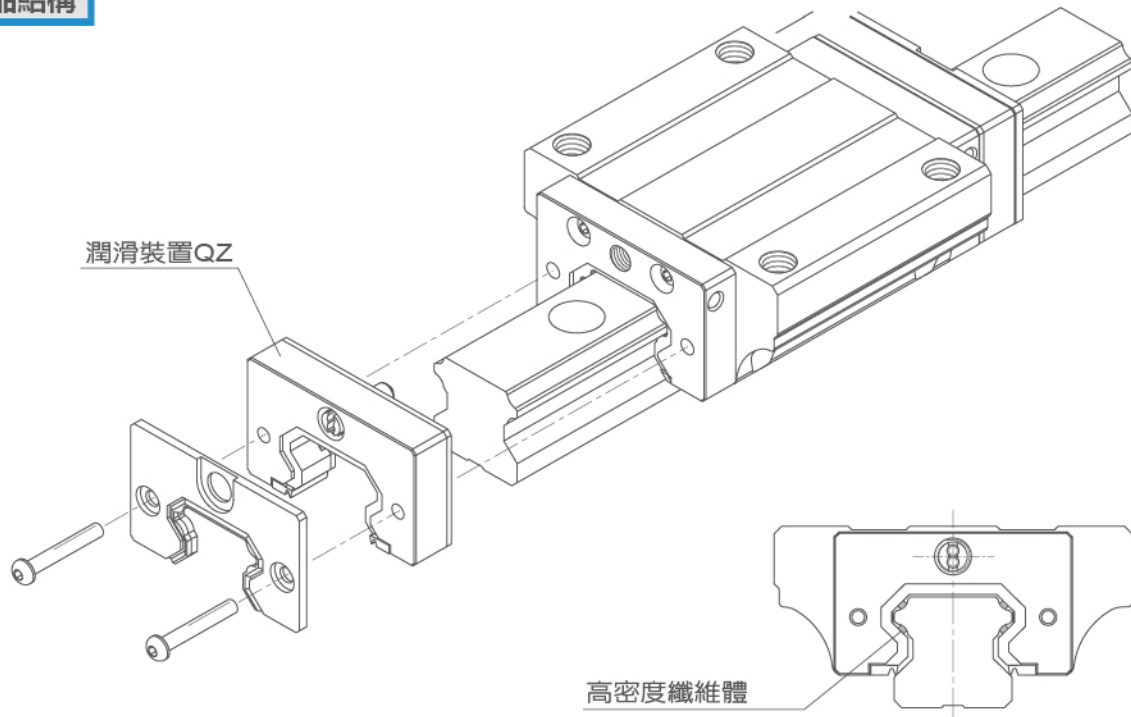
名稱	安裝位置	使用的環境
末端密封墊片		在暴露于粉塵中的場所使用
側面密封墊片		在粉塵容易從側面或底面(例如垂直、水平和逆向使用的安裝方式)進入滑塊的場所使用
內部密封墊片		在嚴重暴露于粉塵或切削屑的場所使用
雙密封墊片		在暴露于許多粉塵或切削屑的場所使用
金屬刮板 (非接觸)		在焊接的熔渣等可能附着于軌道上的場所使用

標記	防塵附件
UU	末端密封墊片
SS	帶末端密封墊片+側面密封墊片
DD	帶雙密封墊片+側面密封墊片
ZZ	帶末端密封墊片+側面密封墊片+金屬刮板
KK	帶雙密封墊片+側面密封墊片+金屬刮板

4.2 線性滑軌潤滑裝置QZ

4.2.1 產品結構與特長

產品結構



產品特長

HIR 潤滑裝置QZ是藉由高密度纖維體將潤滑油儲存於裝置內，並透過接觸鋼珠滾動溝槽的高密度纖維體，提供穩定的潤滑油量至整個鋼珠循環系統。

1. 大幅的延長保養間隔時間

線性滑軌一般所使用的潤滑油脂，會隨著來回運行逐漸地耗損其油脂量，藉由安裝潤滑裝置QZ可以適當的補充損失的油量，進而大幅的延長保養間隔時間。

2. 避免環境污染

潤滑裝置QZ透過高密度纖維體提供適量的潤滑油，潤滑整個鋼珠循環系統，使用過程中不會有過多的油量浪費，造成週遭的環境污染。

3. 節省成本

使用潤滑裝置QZ不僅減少了潤滑油或潤滑脂的浪費，並免除其他潤滑油路系統的添置，使得整體設備成本充分地降低。

4. 可根據不同的用途選用適當的潤滑油種類

潤滑裝置QZ可以根據不同的使用環境需求，填裝適用的潤滑油種類。

4.2.2 產品性能

大幅的延長保養間隔時間

由於安裝了潤滑裝置QZ，無論使用在輕負荷到重負荷等的負載條件，皆能夠花揮其延長保養間隔時間的效果。

不補充潤滑劑的線性滑軌運行測試



潤滑油的有效利用

潤滑裝置QZ能夠提供適量的潤滑油，潤滑整個鋼珠循環系統，使用過程中不會有過多的油量浪費，因此潤滑油可充分的被有效利用。

單個滑塊潤滑油年使用量比較



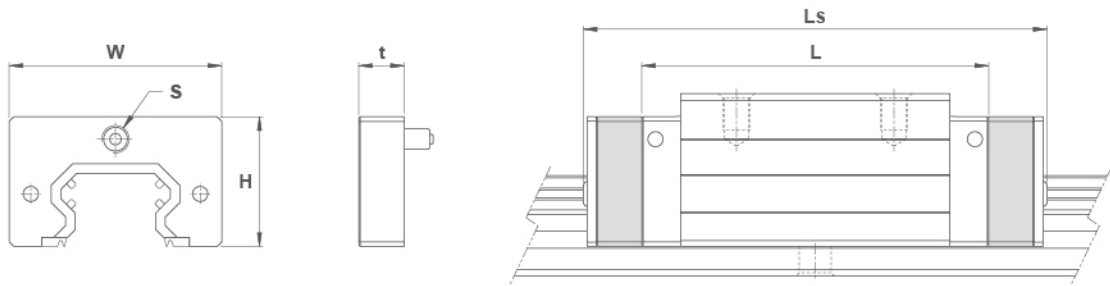
潤滑裝置QZ潤滑油含量
5.8 cc x 2 / 每個滑塊
= 11.6 cc

比較

強制潤滑
0.3 cc/hr x 8 hrs/day x 260 days/year
= 624 cc

4.2.3 潤滑裝置QZ尺寸表

LMA系列



型號		潤滑裝置QZ尺寸 (mm)				滑塊尺寸 (mm)	
		高度 H	寬度 W	厚度 t	螺紋孔 S	標準長度 L	帶潤滑裝置QZ 全長(SS型) Ls
LMA15QZ	A / C / R	19	31.2	10	M4	56.3	81.3
LMA20QZ	A / C / R	21.2	42.8	10	M6	72.9	92.9
	LA / LC / LR					88.8	108.8
LMA25QZ	A / C / R	28.5	46.8	10	M6	81.6	101.6
	LA / LC / LR					100.6	120.6
LMA30QZ	A / C / R	32	57	10	M6	97	117
	LA / LC / LR					119.2	139.2
LMA35QZ	A / C / R	36.5	68	10	M6	111.2	131.2
	LA / LC / LR					136.6	156.6
LMA45QZ	A / C / R	49	83.6	15	1/8PT	137.7	167.7
	LA / LC / LR					169.5	199.5

LMB系列



型號		潤滑裝置QZ尺寸 (mm)				滑塊尺寸 (mm)	
		高度 H	寬度 W	厚度 t	螺紋孔 S	標準長度 L	帶潤滑裝置QZ 全長(SS型) Ls
LMB15QZ	SC / V	18.5	33	10	M4	40	65
	C / W					57	82
LMB20QZ	SC / V	21.2	40.8	10	M6	48	68
	C / W					67	87
LMB25QZ	SC / V	24.5	47	10	M6	60.2	80.2
	C / W					82	102
LMB30QZ	SC / V	30.8	57	10	M6	68	88
	C / W					96.7	116.7

4.3 潤滑脂潤滑

潤滑脂的給脂頻率根據使用條件與環境而有所不同，一般情形建議每運行100 km的距離補充潤滑脂一次。各型號每個滑塊每次補充的潤滑脂量，請參照表(6)。

HIR 線性滑軌於出廠時於滑塊內預先填入的潤滑脂為鈣皂基2號潤滑脂。

表(6) 潤滑脂給脂量

型號	第一次潤滑 潤滑脂量(cm ³)	潤滑脂補充量 (cm ³)
LMA 15	0.4 (x 3) *	0.4
LMA 20	0.8 (x 3) *	0.8
LMA 25	1.0 (x 3) *	1.0
LMA 30	1.6 (x 3) *	1.6
LMA 35	2.5 (x 3) *	2.5
LMA 45	4.3 (x 3) *	4.3
LMA 55	7.8 (x 3) *	7.8
LMA 65	16 (x 3) *	16

型號	第一次潤滑 潤滑脂量(cm ³)	潤滑脂補充量 (cm ³)
LMB 15	0.4 (x 3) *	0.4
LMB 20	0.5 (x 3) *	0.5
LMB 25	0.8 (x 3) *	0.8
LMB 30	1.0 (x 3) *	1.0
LMB 35	3.0 (x 3) *	3.0

* 第一次潤滑的潤滑脂量為表列值得3倍，亦即先將如表列的潤滑脂量注入滑塊內，並來回推動滑塊至少3個滑塊長度的行程，重覆此動作2次以上，並確認滑軌表面是否有油膜均勻塗佈。

油潤滑

油潤滑方式建議採用粘度為30~150 cst的潤滑油，每個滑塊每小時所需供應的潤滑油量建議值，請參照表(7)。採用油潤滑時，對水平的其它配置方式，潤滑油可能有比較難達到滾動溝槽內的情形出現，訂貨時請務必說明配置方式。

表(7) 潤滑油給油量

型號	第一次潤滑 潤滑油量(cm ³)	潤滑油給油率 (cm ³ /hr)
LMA 15	0.6	0.2
LMA 20	0.6	0.2
LMA 25	0.9	0.3
LMA 30	0.9	0.3
LMA 35	0.9	0.3
LMA 45	1.2	0.4
LMA 55	1.5	0.5
LMA 65	1.8	0.6

型號	第一次潤滑 潤滑油量(cm ³)	潤滑油給油率 (cm ³ /hr)
LMB 15	0.2	0.2
LMB 20	0.3	0.2
LMB 25	0.5	0.3
LMB 30	0.6	0.3
LMB 35	1.2	0.3

注意事項：

使用在運轉行程小於2個滑塊的總長度之情形，滑塊兩端必須都安裝黃油嘴或油管接頭，並定期進行潤滑。如果運轉行程小到1/2個滑塊總長度時，除了按照前述方法之外，潤滑時必須將滑塊來回推動至2個滑塊長度的潤滑行程。

4.4 各型號鎖使用的黃油嘴與專用油管接頭型式及尺寸

黃油嘴型式

B-M6F型(M6X0.75)	A-M6F型(M6X0.75)	B-PT1/8型	A-PT1/8型	A-GM4型

專用油管接頭型式

LF 型

LF-A型	LF-B型	LF-C型	LF-D型	LF-E型

SF 型

SF-A型	SF-B型	SF-C型	SF-D型

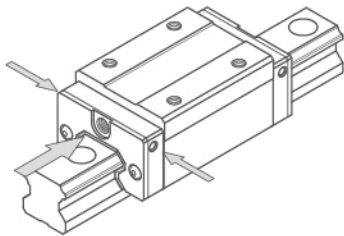
型號	黃油嘴型式		專用油管接頭型式			
	標準	選用	選用			
LMA 15 LMB 15	A-EM4	-	LF-E			
LMA 20 LMB 20	B-M6F	A-M6F	LF-A	LF-B	SF-A	SF-B
LMA 25 LMB 25						
LMA 30 LMB 30						
LMA 35 LMB 35						
LMA 45	B-PT1/8	A-PT1/8	LF-C	LF-D	SF-C	SF-D
LMA 55						
LMA 65						

4.5 潤滑位置

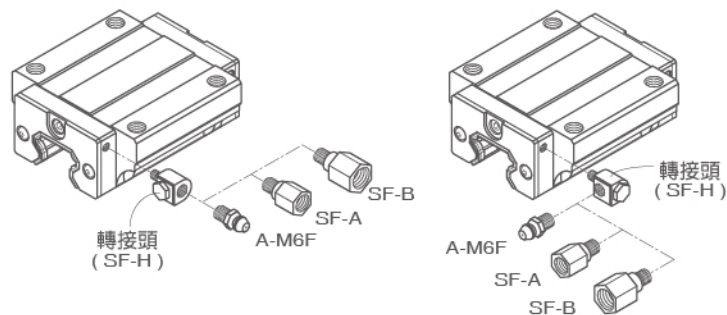
LMA與LMB系列提供滑塊兩端面中央與端蓋橫向預留孔的潤滑注油位置，如圖(11)所示。為防止異物侵入，端蓋橫向預留孔沒有貫穿，若有此橫向潤滑需求，請於訂貨時說明。

橫向潤滑方式是透過轉接頭與黃油嘴或專用油管接頭相連接，如圖(12)所示。

圖(11) 潤滑位置



圖(12) 橫向潤滑方式

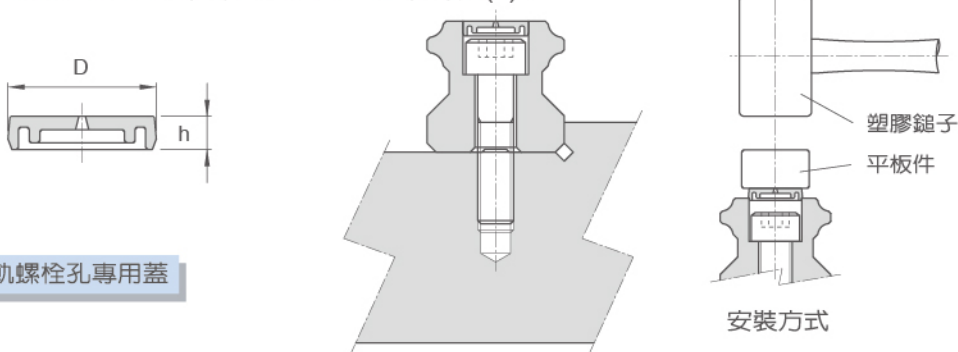


4.6 滑軌螺栓孔防塵蓋

為了防止切屑或異物經由螺栓孔侵入滑塊內部，影響線性滑軌的運行精度及使用壽命，安裝時必須使用螺栓孔專用蓋將螺栓孔填平，同時也可以提高端面密封墊片的防塵效果。

螺栓孔專用蓋的安裝方式，可利用平板件以塑膠錘子敲入螺栓孔內，直到與滑軌上表面成同一平面，請參照圖(13)。

各型號所使用的螺栓孔塑膠專用蓋尺寸，請參考表(8)。



圖(13) 滑軌螺栓孔專用蓋

表(8) 螺栓孔專用蓋尺寸

專用蓋型號	使用螺栓	D(mm)	h(mm)	適用型號
M3-C	M3	6.3	1.1	LMB15R
M4-C	M4	7.8	1.1	LMA15R LMB15U
M5-C	M5	9.8	2.2	LMA20R LMB20R
M6-C	M6	11.3	2.5	LMA25R LMB25R LMB30R
M8-C	M8	14.4	3.3	LMA30R LMA35R LMB35R
M12-C	M12	20.4	4.6	LMA45R
M14-C	M14	23.4	5	LMA55R
M16-C	M16	26.4	5	LMA65R

五. *HIR* 線性滑軌使用注意事項

拿取

1. 滑塊及滑軌在傾斜後可能因本身重量而落下，請小心注意。
2. 敲擊或摔落滑軌即使外觀看不出破損，但可能造成功能上的損失，請小心注意。
3. 請勿自行分解滑塊，因可能導致異物進入或對組裝精度造成不利之影響。

潤滑

1. 請先擦拭防銹油後再封入潤滑油(脂)使用。
2. 請勿將不同性質之潤滑油(脂)混合使用。
3. 採用潤滑油潤滑時，會因不同安裝方式而異，請先與*HIR*聯絡。

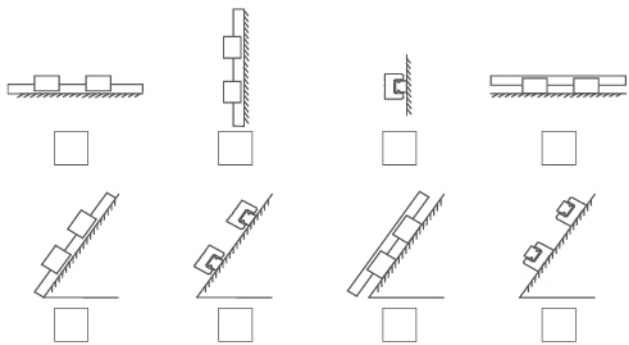
使用

1. 使用環境溫度請勿超過80°C，瞬間溫度請勿超過100°C。
2. 將滑塊從滑軌上拆卸或替換滑塊時，請利用假軌協助安裝，非必要時請勿將滑塊拆離滑軌。
3. 特殊環境下使用，例：經常性振動、高粉塵、高低溫...，請與*HIR*聯絡。

儲存

存放線性滑軌時請確定塗上防銹油封入指定的封套中，並採水平放置，且避免高低溫及高度潮濕的環境。

HIR 線性滑軌選用需求表

客戶名稱：	年 月 日
Tel：	Email： 填表人：
機型名稱：	客戶圖號：
安裝軸向：	X <input type="checkbox"/> Y <input type="checkbox"/> Z <input type="checkbox"/> 其他 <input type="checkbox"/> ()
安裝狀態	
線性滑軌規格型號	
滑軌規格	(沉頭孔) <input type="checkbox"/> K (下鎖) <input type="checkbox"/> U (上鎖加大孔徑) <input type="checkbox"/>
防塵配備	
特殊選用	自潤式(QZ) <input type="checkbox"/>
潤滑方式	油嘴 <input type="checkbox"/> 油管接頭 <input type="checkbox"/> 特殊供油方式 <input type="checkbox"/>
是否對接	否 <input type="checkbox"/> 是 <input type="checkbox"/>
單軸滑軌數	I (1) <input type="checkbox"/> II (2) <input type="checkbox"/> III (3) <input type="checkbox"/> 其它 <input type="checkbox"/>
基準面及注油方向	<p>(請在<input type="checkbox"/>內勾選所需的方向)</p> 